

# MF11AV3



Сімейство продуктів

Матеріал

Поворотный излив

Поворотный излив

Смесители

Латунный

Так

360 °



## Естетика

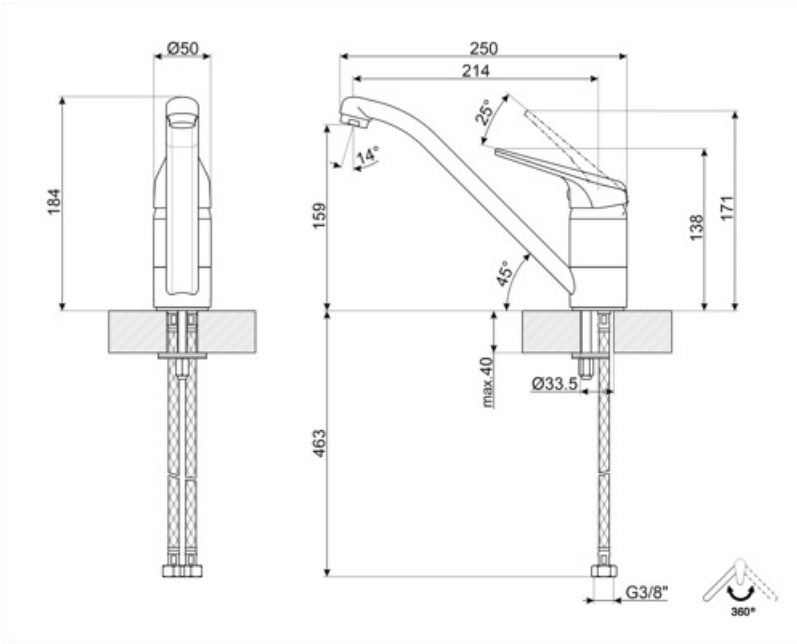
Естетика	Универсальный	Тип струи	Одинарная струя
Колір	Овес	Аэратор	Так
Тип излива	Прямой излив	Количество гибких шлангов	2
Тип мийки	Штампована		

## Технічні характеристики

Длина гибких шлангов	450 мм	Минимальное давление	0,5 bar
Гибкое соединение шлангов	3/8 "	Оптимальное давление	3 bar
Тип картриджа	40 Ø	Диаметр отверстия под смеситель	35 мм
Максимальное давление	5 bar		

## Логістична інформація

Висота виробу (мм)	171 мм
--------------------	--------



---

## Compatible Accessories

---



**STABMIX**

Стабилизатор для смесителя

## Symbols glossary

---



Поворотный излив 360°

---

## Benefit (TT)

---

Поворот излива на 360°