

MF11CR3



Famille	Mitigeurs
Matériau	Laiton
Bras rotatif	oui
Rotation bras	360 °



Esthétique

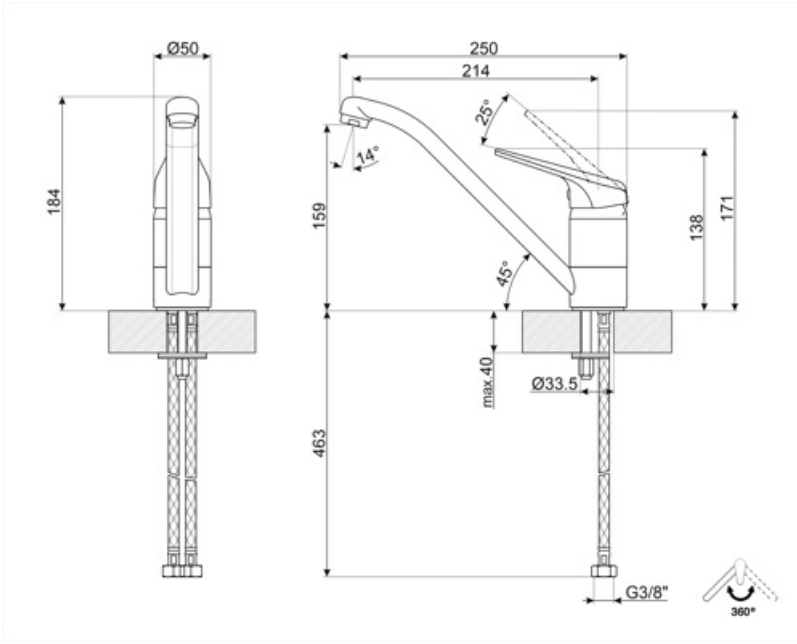
Esthétique	Universel	Finition	Brillant
Couleur	Chromé	Type de jet	Jet unique
Type de goulot	Bec verseur droit	Aérateur	oui
Type de mitigeur	Monocommande	Nombre de tuyaux flexibles	2

Technologie

Longueur tuyaux flexibles	450 mm	Pression optimale	3 bar
Connexion tuyaux flexibles	3/8 "	Type de cartouche	40 Ø
Pression maximale	5 bar	Diamètre trou mitigeur	35 mm
Pression minimale	0,5 bar		

Informations logistiques

Hauteur du produit	171 mm
--------------------	--------



Accessoires Compatibles



STABMIX

Stabilisateur pour mitigeur

Symbols glossary



Rotation du bec pivotant de 360°.