

MF11CR3



Famiglia	Miscelatore
Materiale	Ottone
Canna girevole	Sì
Rotazione canna girevole	360 °



Estetica

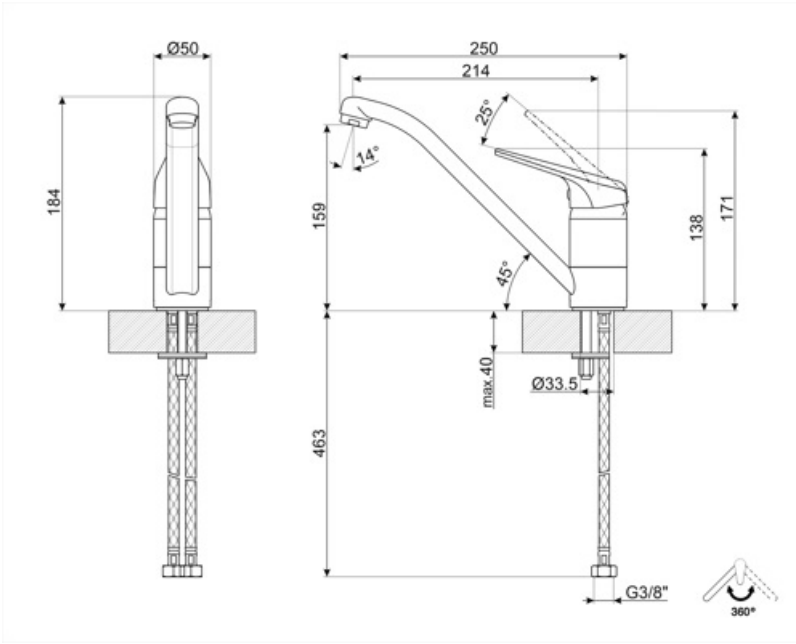
Estetica	Universale	Comando	Monocomando
Colore	Cromo	Tipo getto	Monogetto
Finitura	Lucido	Aeratore	Sì
Tipo canna	Canna dritta	Numero tubi flessibili	2

Caratteristiche Tecniche

Lunghezza tubi flessibili	450 mm	Pressione minima	0,5 bar
Tipo di attacco tubi flessibili	3/8 "	Pressione ottimale	3 bar
Tipo cartuccia a dischi ceramici	40 Ø	Diametro foro miscelatore	35 mm
Pressione massima	5 bar		

Informazioni Logistiche

Altezza del Prodotto (mm)	171 mm
---------------------------	--------



Accessori Compatibili



STABMIX

Stabilizzatore miscelatore

Glossario simboli



Rotazione della canna 360°

Benefit

Rotazione canna 360°