

## MF11CR3



**Семейство продуктов**  
**Материал смесителя**  
**Поворотный излив**  
**Поворотный излив**

Смесители  
Латунный  
Да  
360 °



### Эстетика

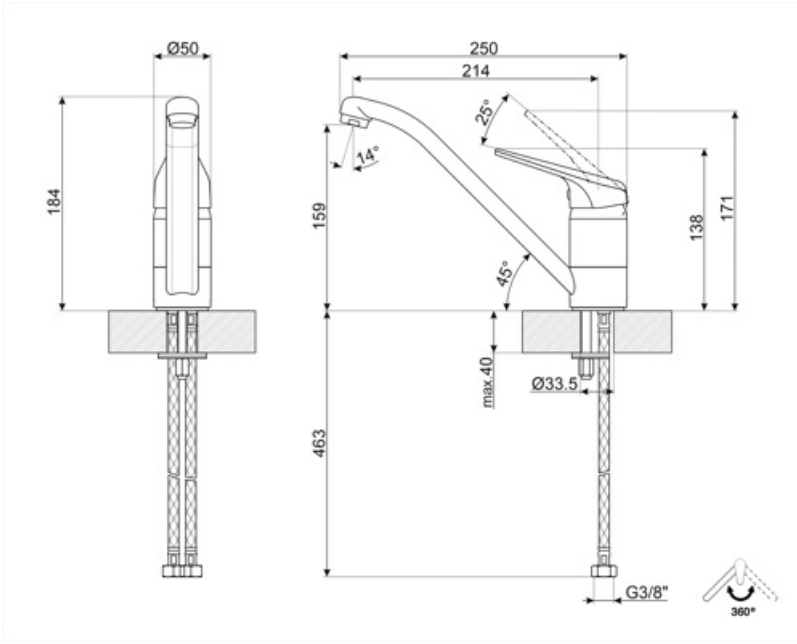
<b>Эстетика</b>	Универсальный	<b>Отделка</b>	Глянцевый
<b>Цвет</b>	Хромированный	<b>Тип струи</b>	Одиная струя
<b>Тип излива</b>	Прямой излив	<b>Аэратор</b>	Да
<b>Тип мойки</b>	Один рычаг	<b>Количество гибких шлангов</b>	2

### Технические характеристики

<b>Длина гибких шлангов</b>	450 мм	<b>Оптимальное давление</b>	3 bar
<b>Гибкое соединение шлангов</b>	3/8 "	<b>Тип картриджа</b>	40 Ø
<b>Максимальное давление</b>	5 bar	<b>Диаметр отверстия под смеситель</b>	35 мм
<b>Минимальное давление</b>	0,5 bar		

### Логистическая информация

**Высота продукта (мм)** 171 мм



---

## Совместимые Аксессуары

---



СТАВМІХ

Стабилизатор для смесителя

## Symbols glossary

---



Поворотный излив 360°