

MF11CR3



Сімейство продуктів

Матеріал

Поворотный излив

Поворотный излив

Смесители

Латунный

Так

360 °



Естетика

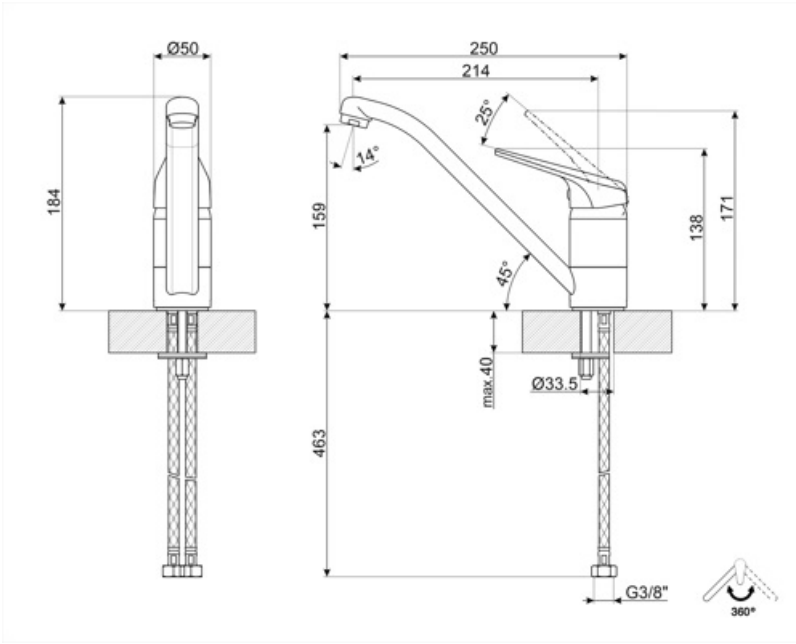
Естетика	Универсальный	Оздоблення	Глянцевый
Колір	Хром	Тип струи	Одинарная струя
Тип излива	Прямой излив	Аэратор	Так
Тип мийки	Штампована	Количество гибких шлангов	2

Технічні характеристики

Длина гибких шлангов	450 мм	Оптимальное давление	3 bar
Гибкое соединение шлангов	3/8 "	Тип картриджа	40 Ø
Максимальное давление	5 bar	Диаметр отверстия под смеситель	35 мм
Минимальное давление	0,5 bar		

Логістична інформація

Висота виробу (мм)	171 мм
--------------------	--------



Compatible Accessories



STABMIX

Стабилизатор для смесителя

Symbols glossary



Поворотный излив 360°