

MF11P2



Familia	Grifo
Material	Latón
Caño giratorio	Si
Rotación caño giratorio	360 °



Estética

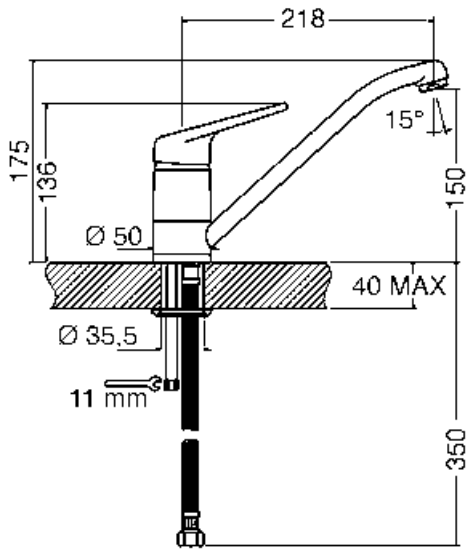
Estética	Universal	Jet type	Single jet
Color	Crema	Aireador	Si
Tipo de grifo	Mono mando	Número de mangueras flexibles	2

Características técnicas

Longitud mangueras flexibles	400 mm	Presión mínima	0,5 bar
Conexión de mangueras flexibles.	3/8 "	Presión óptima	3 bar
Tipo de cartucho	40 Ø	Diámetro del orificio del grifo	35 mm
Presión máxima	5 bar		

Datos logísticos

Altura del producto (mm)	175 mm
--------------------------	--------



Symbols glossary (TT)



Swivel spout rotation 360°

Benefit (TT)

Spout rotation 360°