

## MF22CR2



Família	Misturadora
Material da misturadora	Bronze
Jato orientável	Sim
Rotação	360 °



### Design

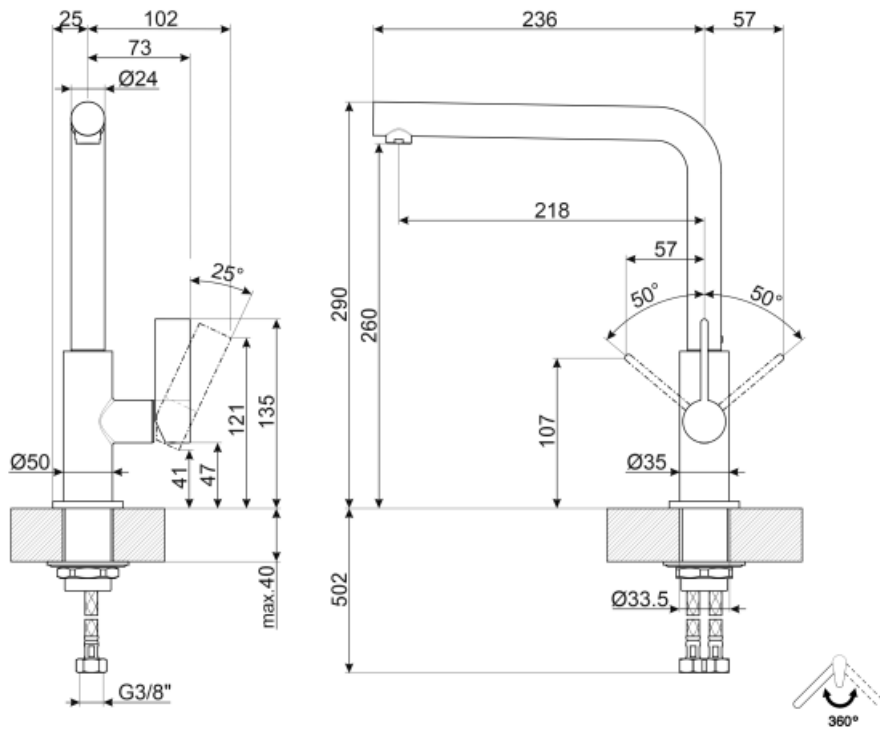
Design	Universal	Tipo	1 nível
Acabamento	Cromada	Nº de jatos	1 jato
Acabamentos	Polido	Filtro difusor	Sim
Spout type	L spout	Tubos flexíveis	2

### Especificações técnicas

Comprimento dos tubos flexíveis	450 mm	Pressão mínima	0,5 bar
Conexões de tubos flexíveis	3/8 "	Pressão ideal	3 bar
Cartucho	25 Ø	Water production (l/min)	10 l
Pressão máxima	5 bar	Diâmetro do furo da misturadora	35 mm

### Dados de logística

Altura	280 mm
--------	--------



## Symbols glossary (TT)

---



Swivel spout rotation 360°