

MF22CR2



Ürün ailesi
Malzeme
Döner fıskiye
Döner fıskiye dönüşü

Armatürler
Pirinç
Evet
360 °



Estetik

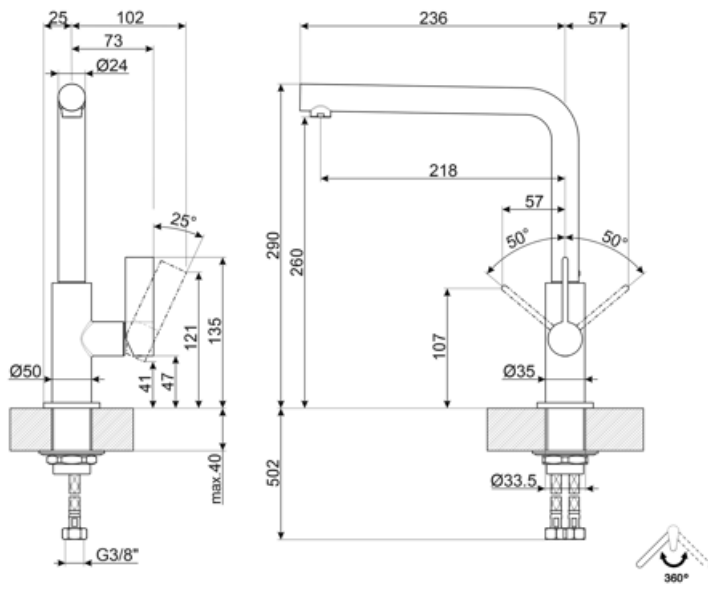
Estetik	Üniversal	Son işlemler	Parlak
Renk	Krom	Jet tipi	Tek jet
Fıskiye tipi	L fıskiye	Havalandırıcı	Evet
Armatür tipi	Tek kol	Esnek hortum sayısı	2

Teknik özellikler

Esnek hortum uzunluğu	450 mm	Optimal basınç	3 bar
Esnek hortum bağlantısı	3/8 "	Su üretimi (l/dak)	10 l
Maksimum basınç	5 bar	Seramik disk kartuş tipi	25 Ø
Minimum basınç	0,5 bar	Armatür deliği çapı	35 mm

Lojistik Bilgisi

Ürün yüksekliği (mm)	280 mm
----------------------	--------



Symbols glossary



Döner fıskiye dönüşü 360°