

MF22CR3



Сімейство продуктів

Матеріал

Поворотный излив

Поворотный излив

Смесители

Латунный

Так

360 °



Естетика

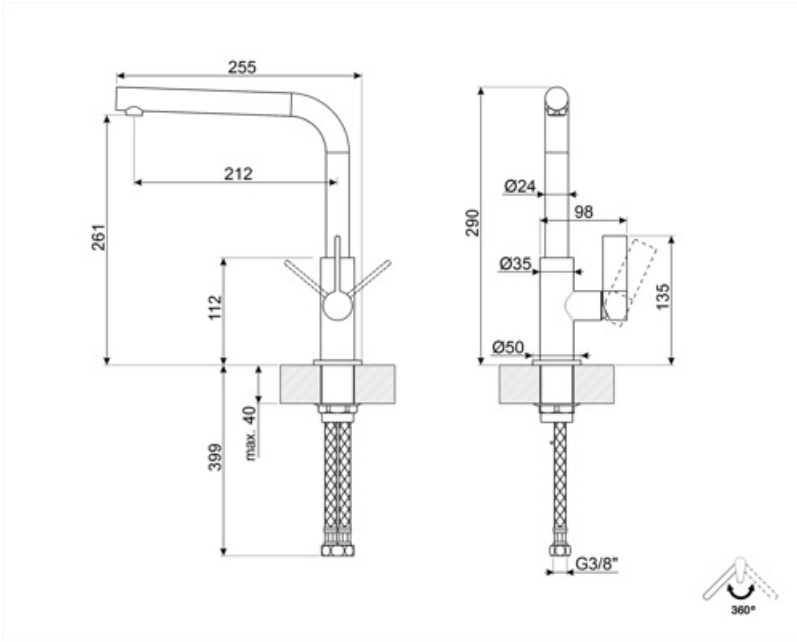
Естетика	Универсальный	Оздоблення	Глянцевый
Колір	Хром	Тип струи	Одинарная струя
Тип излива	L излив	Аэратор	Так
Тип мийки	Штампована	Количество гибких шлангов	2

Технічні характеристики

Длина гибких шлангов	450 мм	Оптимальное давление	3 bar
Гибкое соединение шлангов	3/8 "	Поток воды (л/мин.)	10 л
Максимальное давление	5 bar	Тип картриджа	25 Ø
Минимальное давление	0,5 bar	Диаметр отверстия под смеситель	35 мм

Логістична інформація

Висота виробу (мм)	290 мм
--------------------	--------



Symbols glossary



Поворотный излив 360°