

MF4CR



Οικογένεια προϊόντων

ΥΛΙΚΟ

Περιστρεφόμενο στόμιο

ΜΟΙΡΕΣ ΠΕΡΙΣΤΡΟΦΗΣ ΣΤΟΜΙΟΥ

Μπαταρίες κουζίνας

Ορείχαλκος

Ναι

120 °



ΑΙΣΘΗΤΙΚΗ

Αισθητική

Χρώμα

Τύπος στόμιου

ΤΥΠΟΣ

Universal

Χρώμιο

Ευθύγραμμο στόμιο

Μονός μοχλός

Φινίρισμα

Τύπος ροής

Ακροφύσιο
εξοικονόμησης νερού

Αριθμός εύκαμπτων
σωλήνων

Γυαλιστερό

Μονή ροή

Ναι

2

ΤΕΧΝΙΚΑ ΧΑΡΑΚΤΗΡΙΣΤΙΚΑ

Μήκος εύκαμπτων
σωλήνων

400 mm

Σύνδεση εύκαμπτων
σωλήνων

3/8 "

Μέγιστη πίεση

5 bar

Ελάχιστη πίεση

0,5 bar

Βέλτιστη πίεση

3 bar

Παραγωγή νερού (l/min)

16,7 λίτρα

Τύπος κασέτας
κεραμικού δίσκου

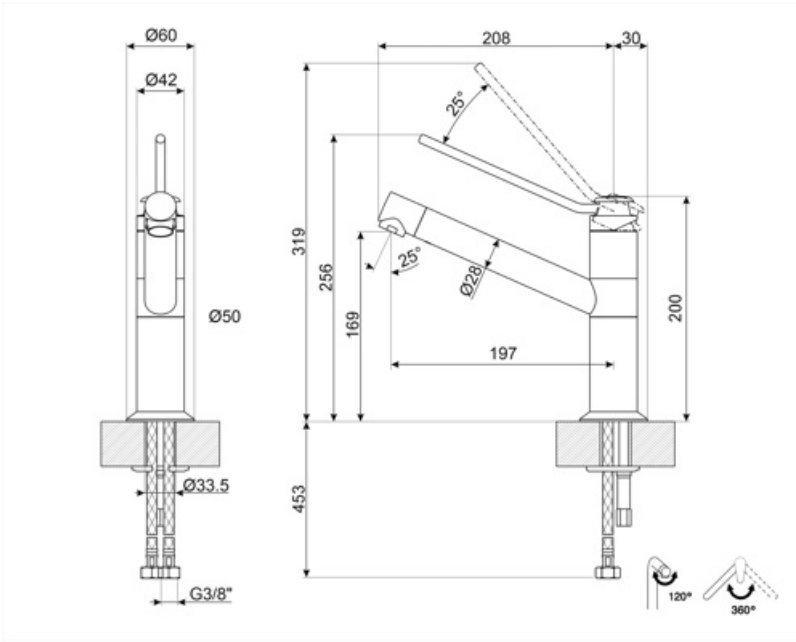
35 Ø

Διάμετρος τρύπας
εντοιχισμού

35 mm

ΔΙΑΣΤΑΣΕΙΣ

ΥΨΟΣ ΜΠΑΤΑΡΙΑΣ (MM) 255 mm



Compatible Accessories



STABMIX

σταθεροποιητής για αναμείκτες

Symbols glossary



Περιστρεφόμενη περιστροφή στομίου 120°