

## MF8A2



Rodzina produktów

Materiał

Obrotowa wylewka

Stopień obrotu wylewki

Baterie kuchenne

Mosiądz

Tak

360 °



### Linia wzornicza

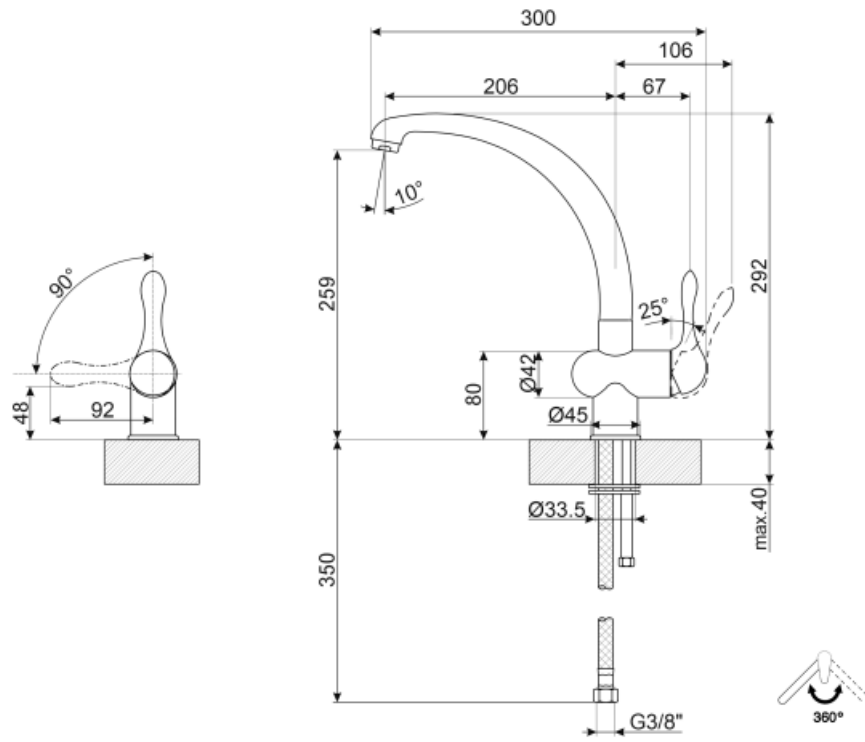
Linia wzornicza	Universal	Typ dyszy	Dysza pojedyncza
Kolor	Antracytowy	Perlator natrysku	Tak
Typ wylewki	Wylewka "J"	Liczba wężyków do podłączenia baterii	2
Rodzaj baterii	Jednouchwytywa		

### Specyfikacja techniczna

Długość wężyka do podłączenia	300 mm	Minimalne ciśnienie	0,5 bar
Podłączenie wężyka	3/8 "	Optymalne ciśnienie	3 bar
Typ ceramicznego wkładu	35 Ø	Water production (l/min)	14 l
Maksymalne ciśnienie	5 bar	Średnica otworu na baterie	35 mm

### Informacje logistyczne

Wysokość produktu (mm)	292 mm
------------------------	--------



## Symbols glossary (TT)

---



Obrotowa wylewka 360°