

MF8A2



Сімейство продуктів

Матеріал

Поворотный излив

Поворотный излив

Смесители

Латунный

Так

360 °



Естетика

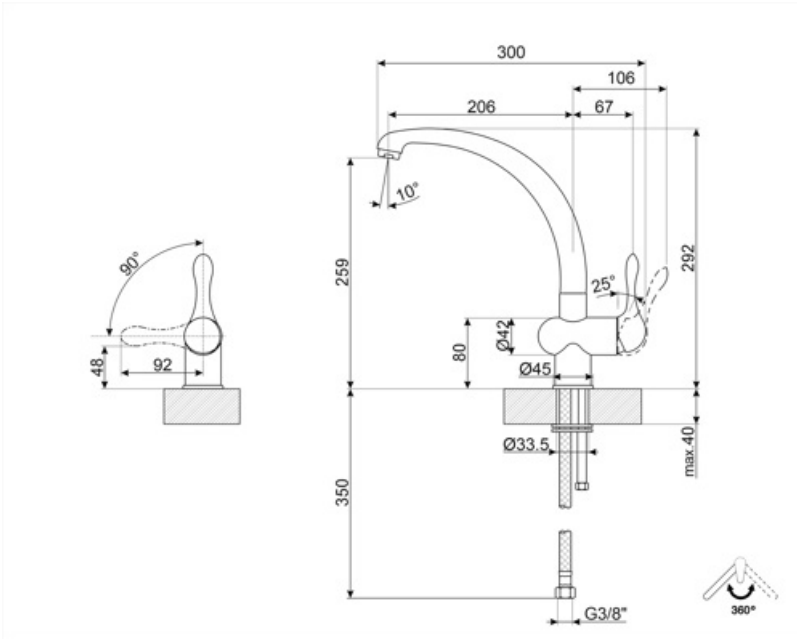
Естетика	Универсальный	Тип струи	Одинарная струя
Колір	Антрацит	Аэрактор	Так
Тип излива	J излив	Количество гибких шлангов	2
Тип мийки	Штампована		

Технічні характеристики

Длина гибких шлангов	300 мм	Оптимальное давление	3 bar
Гибкое соединение шлангов	3/8 "	Поток воды (л/мин.)	14 л
Максимальное давление	5 bar	Тип картриджа	35 Ø
Минимальное давление	0,5 bar	Диаметр отверстия под смеситель	35 мм

Логістична інформація

Висота виробу (мм)	292 мм
--------------------	--------



Symbols glossary



Поворотный излив 360°