

MF8CR



| | |
|--------------------------|-------------|
| Famiglia | Miscelatore |
| Materiale | Ottone |
| Canna girevole | Sì |
| Rotazione canna girevole | 360 ° |



Estetica

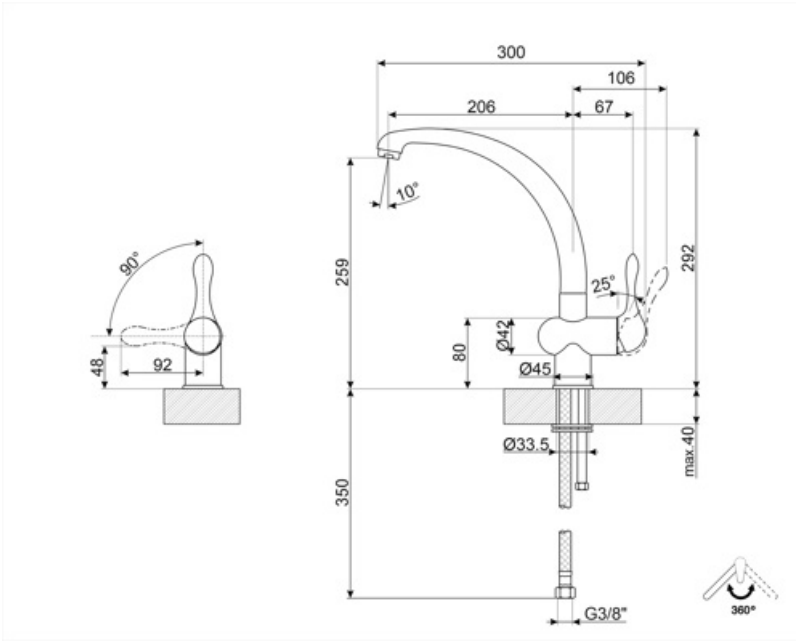
| | | | |
|------------|-------------|------------------------|-----------|
| Estetica | Universale | Finitura | Lucido |
| Colore | Cromo | Tipo getto | Monogetto |
| Tipo canna | Canna a J | Aeratore | Sì |
| Comando | Monocomando | Numero tubi flessibili | 2 |

Caratteristiche Tecniche

| | | | |
|---------------------------------|---------|----------------------------------|-------|
| Lunghezza tubi flessibili | 300 mm | Pressione ottimale | 3 bar |
| Tipo di attacco tubi flessibili | 3/8 " | Portata dell'acqua (l/min) | 14 l |
| Pressione massima | 5 bar | Tipo cartuccia a dischi ceramici | 35 Ø |
| Pressione minima | 0,5 bar | Diametro foro miscelatore | 35 mm |

Informazioni Logistiche

| | |
|---------------------------|--------|
| Altezza del Prodotto (mm) | 292 mm |
|---------------------------|--------|



Glossario simboli



Rotazione della canna 360°