

MFQ8-CR



Семейство продуктов
Материал смесителя
Поворотный излив
Поворотный излив

Смесители
Латунный
Да
120 °



Эстетика

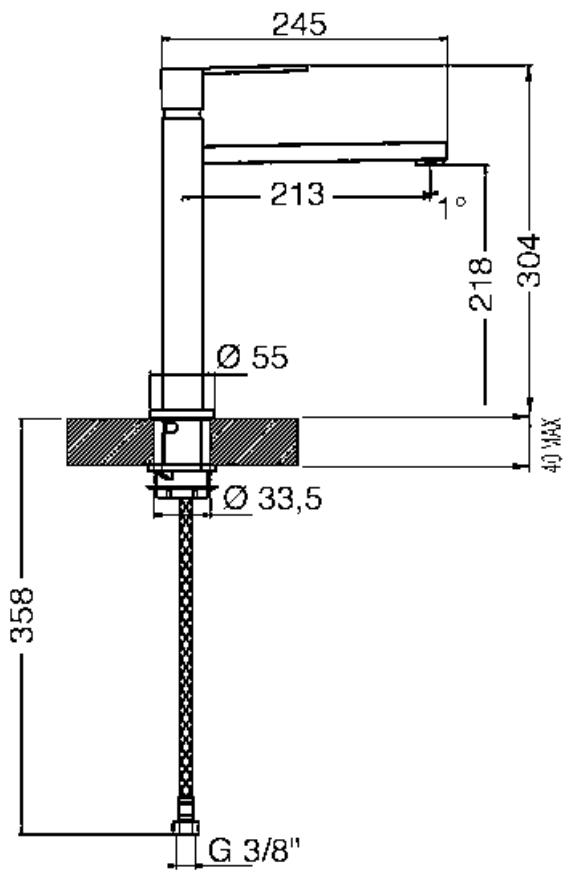
Эстетика	Универсальный	Тип мойки	Один рычаг
Серия	Quadra	Тип струи	Одинарная струя
Цвет	Хромированный	Аэратор	Да
Отделка	Глянцевый	Количество гибких шлангов	2

Технические характеристики

Длина гибких шлангов	600 мм	Минимальное давление	0,5 bar
Гибкое соединение шлангов	3/8 "	Оптимальное давление	3 bar
Тип картриджа	35 Ø	Диаметр отверстия под смеситель	35 мм
Максимальное давление	5 bar		

Логистическая информация

Высота продукта (мм)	304 мм
----------------------	--------



Symbols glossary (ТТ)



Поворотный излив 120°