

## MFQ8-CSP



Семейство продуктов  
Материал смесителя  
Поворотный излив  
Поворотный излив

Смесители  
Латунный  
Да  
120 °



### Эстетика

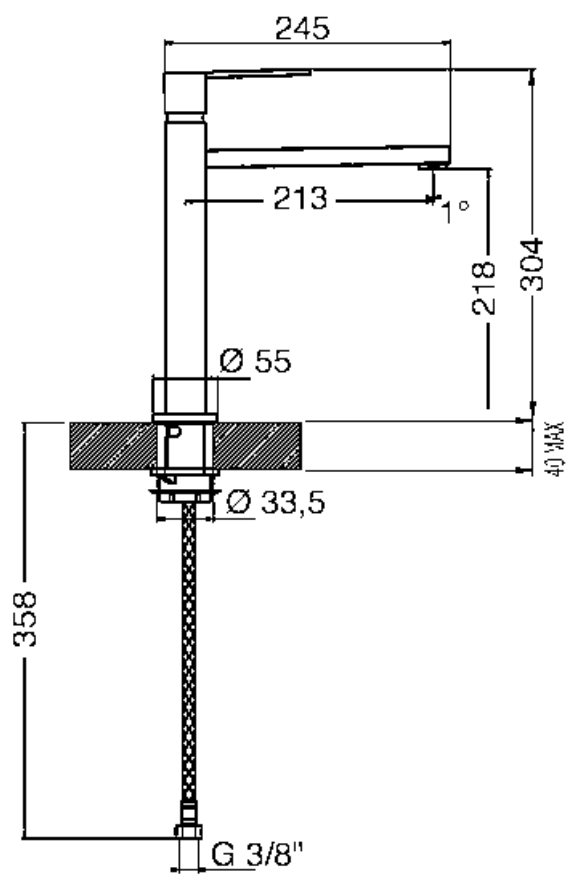
Эстетика	Универсальный	Тип мойки	Один рычаг
Серия	Quadra	Тип струи	Одинарная струя
Цвет	Хромированный	Аэратор	Да
Отделка	Матовая	Количество гибких шлангов	2

### Технические характеристики

Длина гибких шлангов	600 мм	Максимальное давление	5 bar
Гибкое соединение шлангов	3/8 "	Оптимальное давление	3 bar
Тип картриджа	35 Ø	Диаметр отверстия под смеситель	35 мм

### Логистическая информация

Высота продукта (мм)	304 мм
----------------------	--------



## Symbols glossary

---



Поворотный излив 120°