

## MI1CR



Famille	Mitigeurs
Matériau	Laiton
Bras rotatif	Oui
Rotation bras	360 °



## Esthétique

Esthétique	Universel	Type de mitigeur	Monocommande
Couleur	Chromé	Type de jet	Jet unique
Finition	Brillant	Aérateur	Oui
Type de goulot	Bec L	Nombre de tuyaux flexibles	2

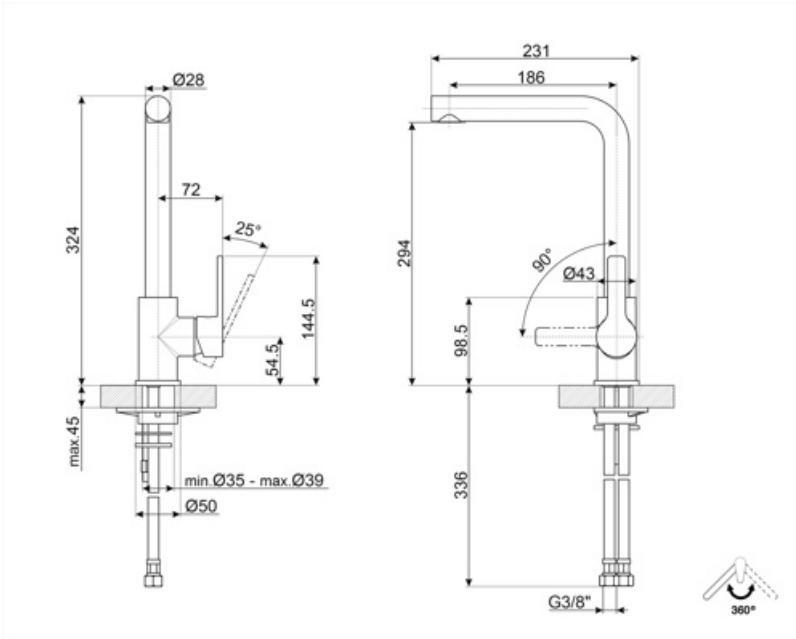
## Technologie



Caractéristiques	ESC, WSC	Pression minimale	1 bar
Longueur tuyaux flexibles	370 mm	Pression optimale	3 bar
Connexion tuyaux flexibles	3/8 "	Production d'eau (l/min)	12 l
Type de cartouche	35 Ø	Diamètre trou mitigeur	35 mm
Pression maximale	5 bar		

## Informations logistiques

Hauteur du produit	325 mm
--------------------	--------



---

## Not included accessories

---






**STABMIX**

Stabilisateur pour mitigeur

---

## Symbols glossary (TT)

---

-  ESC : Avec le système ESC Energy Saving Cartridge, le levier de commande placé au centre ne délivre que de l'eau froide, et non de l'eau chaude à 50% et de l'eau froide à 50%. Pour obtenir de l'eau chaude, tourner le levier vers la gauche. L'utilisation ne fait donc pas fonctionner la chaudière.
-  WSC : Avec le système de cartouche économiseur d'eau WSC Water Saving Cartridge, le levier de commande s'arrête à mi-chemin, permettant au mélangeur de fournir 50% de l'eau (suffisant pour les activités de cuisson normales) pour économiser sur la consommation d'eau.
-  Rotation du bec pivotant de 360°.

---

## Benefit (TT)

---

Spout rotation 360°

### **Energy Saving Cartridge**

Energy saving thanks to the special Energy Saving Cartridge (ESC) function

With the ESC function, the tap lever set in a central position supplies only cold water, instead of mixed cold and hot water as usual, saving in energy consumption. For hot water, the lever must be turned to the left

### **Water Saving Cartridge**

Water consumption can be reduced thanks to the special Water Saving Cartridge (WSC) function

With the WSC function, the tap lever stops first halfway, providing only 50% of the normal water flow, reducing water consumption. It is possible to deliver 100% water flow by completely opening the tap lever