

MI1CR



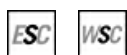
Famiglia	Miscelatore
Materiale	Ottone
Canna girevole	Sì
Rotazione canna girevole	360 °



Estetica

Estetica	Universale	Comando	Monocomando
Colore	Cromo	Tipo getto	Monogetto
Finitura	Lucido	Aeratore	Sì
Tipo canna	Canna a L	Numero tubi flessibili	2

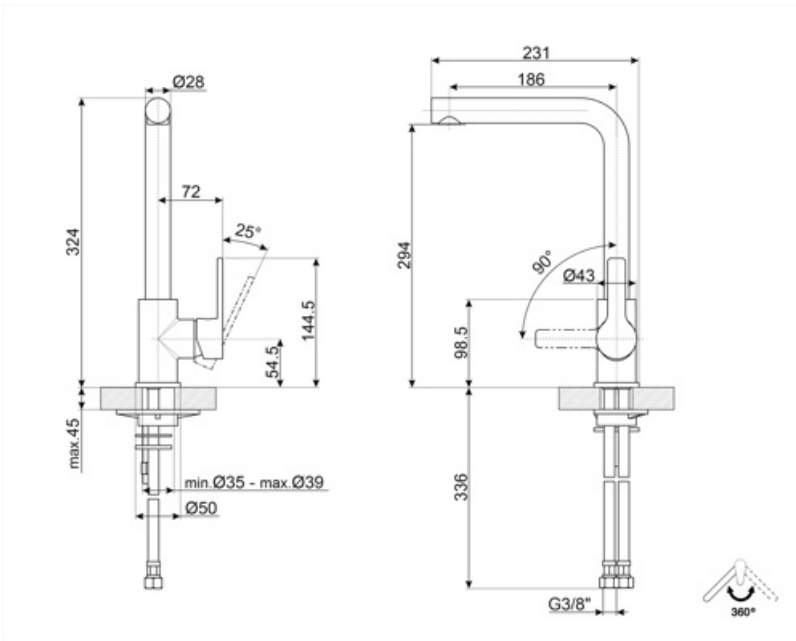
Caratteristiche Tecniche



Caratteristiche	ESC, WSC	Pressione minima	1 bar
Lunghezza tubi flessibili	370 mm	Pressione ottimale	3 bar
Tipo di attacco tubi flessibili	3/8 "	Portata dell'acqua (l/min)	12 l
Tipo cartuccia a dischi ceramici	35 Ø	Diametro foro miscelatore	35 mm
Pressione massima	5 bar		

Informazioni Logistiche

Altezza del Prodotto (mm)	325 mm
---------------------------	--------






Accessori Compatibili



STABMIX

Stabilizzatore miscelatore

Glossario simboli

-  ESC: Con il sistema ESC Energy Saving Cartridge la leva di comando posizionata al centro eroga solo acqua fredda, e non 50% di calda e 50% di fredda.
-  WSC: Con il sistema WSC Water Saving Cartridge la leva di comando si arresta a metà corsa, facendo erogare dal miscelatore il 50% dell'acqua (suffici
-  Rotazione della canna 360°

Benefit

Energy Saving Cartridge

Risparmio energetico grazie alla speciale funzione Energy Saving Cartridge

Con la funzione ESC, la leva del miscelatore posta in posizione centrale eroga solo acqua fredda, anziché acqua calda e fredda miscelata come di consueto, risparmiando sul consumo di energia. Per l'acqua calda occorre ruotare la leva verso sinistra

Water Saving Cartridge

Possibilità di ridurre il consumo di acqua grazie alla speciale funzione Water Saving Cartridge (WSC)

Con la funzione WSC, la leva del miscelatore si ferma prima a metà, fornendo solo il 50% del normale flusso d'acqua, riducendo il consumo di acqua. E' possibile erogare il 100% del flusso d'acqua aprendo completamente la leva del miscelatore

Rotazione canna 360°