

MI1CR



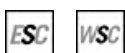
Familia de produse	Robinete
Material	Alamă
Gură de scurgere pivotantă	Da
Rotire burlan pivotant	360 °



Estetică

Estetică	Universal	Finisaj	Lucios
Culoare	Crom	Tip de jet	Cu un singur jet
Tip de gură de scurgere	Gură de scurgere în formă de L	Aerator	Da
Tip robinet	Manetă unică	Număr furtunuri flexibile	2

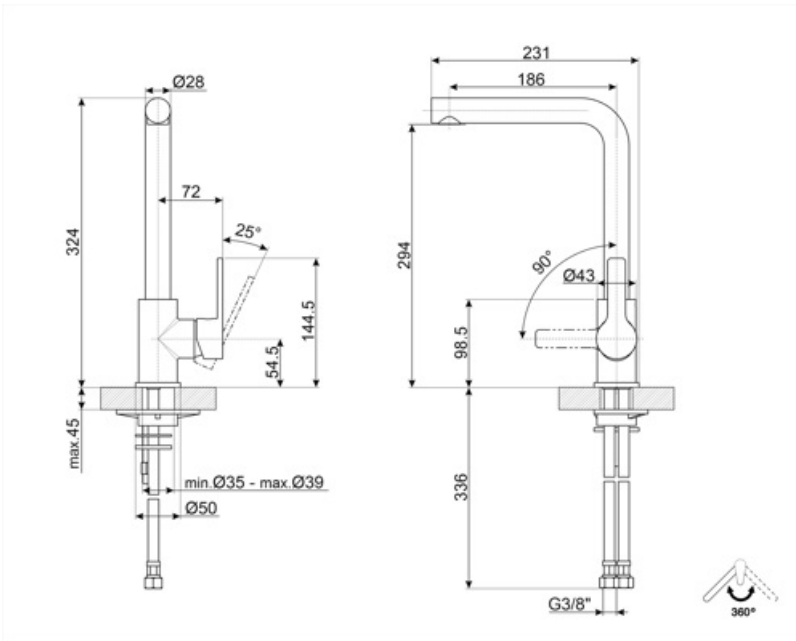
Caracteristici tehnice



Caracteristici	ESC, WSC	Presiune optimă	3 bar
Lungime furtunuri flexibile	370 mm	Producția de apă (l/min)	12 l
Racord flexibil pentru furtunuri	3/8 "	Tip cartuș disc ceramic	35 Ø
Presiune maximă	5 bar	Diametrul orificiului robinetului	35 mm
Presiune minimă	1 bar		

Informațiile logistice

Înălțime produs (mm)	325 mm
----------------------	--------



Compatible Accessories



STABMIX

stabilizator per miscelatori

Symbols glossary



ESC: cu sistemul ESC de economisire a energiei, maneta de comandă poziționată în mijloc distribuie numai apă rece și nu 50 % din cea caldă și 50 % din cea



WSC: cu cartușul de economisire a apei WSC maneta de comandă se oprește la jumătatea drumului, provocând 50 % din apă (suficientă pentru activitățile normale de gătit)



Rotire burlan pivotant 360°