

## MI1CR



Сімейство продуктів

Матеріал

Поворотный излив

Поворотный излив

Смесители

Латунный

Так

360 °



## Естетика

Естетика	Универсальный	Оздоблення	Глянцевый
Колір	Хром	Тип струи	Одинарная струя
Тип излива	L излив	Аэратор	Так
Тип мийки	Штампована	Количество гибких шлангов	2

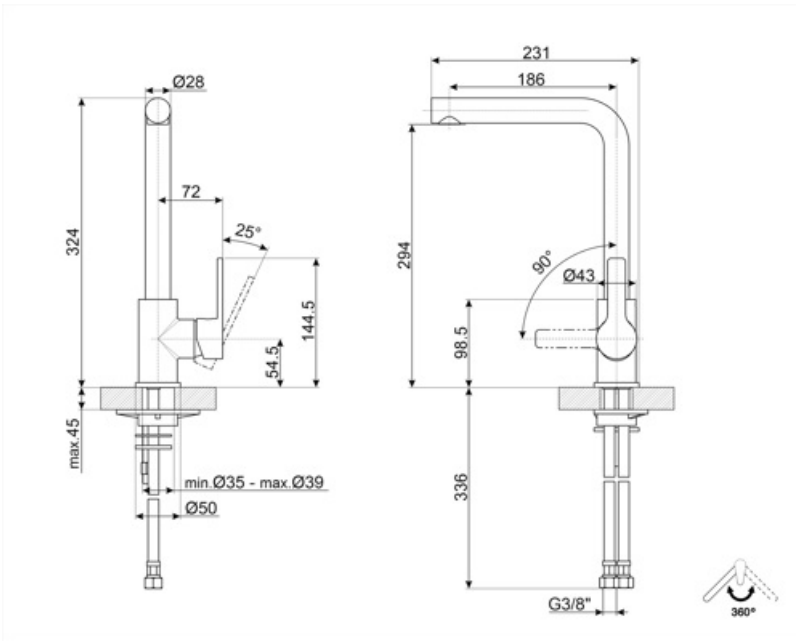
## Технічні характеристики



Характеристики	ESC, WSC	Оптимальное давление	3 bar
Длина гибких шлангов	370 мм	Поток воды (л/мин.)	12 л
Гибкое соединение шлангов	3/8 "	Тип картриджа	35 Ø
Максимальное давление	5 bar	Диаметр отверстия под смеситель	35 мм
Минимальное давление	1 bar		

## Логістична інформація

Висота виробу (мм)	325 мм
--------------------	--------



---

## Compatible Accessories

---



**STABMIX**

Стабилизатор для смесителя

---

## Symbols glossary

---



ESC: с системой Energy Saving Cartridge рычаг управления, расположенный посередине, подает только холодную воду, а не 50% горячей и 50% воды.



WSC: с картриджем для экономии воды Water Saving Cartridge рычаг управления останавливается на полпути, в результате чего 50% воды (достаточной для нормальной готовки)



Поворотный излив 360°