

MI1SS



Termékcsalád

Anyag

Elforgatható kifolyó

Elforgatható kifolyó forgás

Csapok

Rozsdamentes acél AISI 316

Igen

360 °



Esztétika

Esztétika

Szín

Felületkezelés

Kiöntő típusa

Univerzális

Rozsdamentes acél

Szálciszolt

L kifolyócső

Csap típusa

Jet típus

Levegőztető

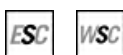
Rugalmas tömlők száma 2

Egykaros

Szimpla sugár

Igen

MŰSZAKI JELLEMZŐK



jellemző

Rugalmas tömlők
hossza

Rugalmas
tömlőcsatlakoztatás

Kerámia tárcsa típus

Maximális nyomás

ESC, WSC

370 mm

3/8 "

35 Ø

5 bar

Minimum nyomás

Optimális nyomás

Water production (l/min)

Csaplyuk átmérője

1 bar

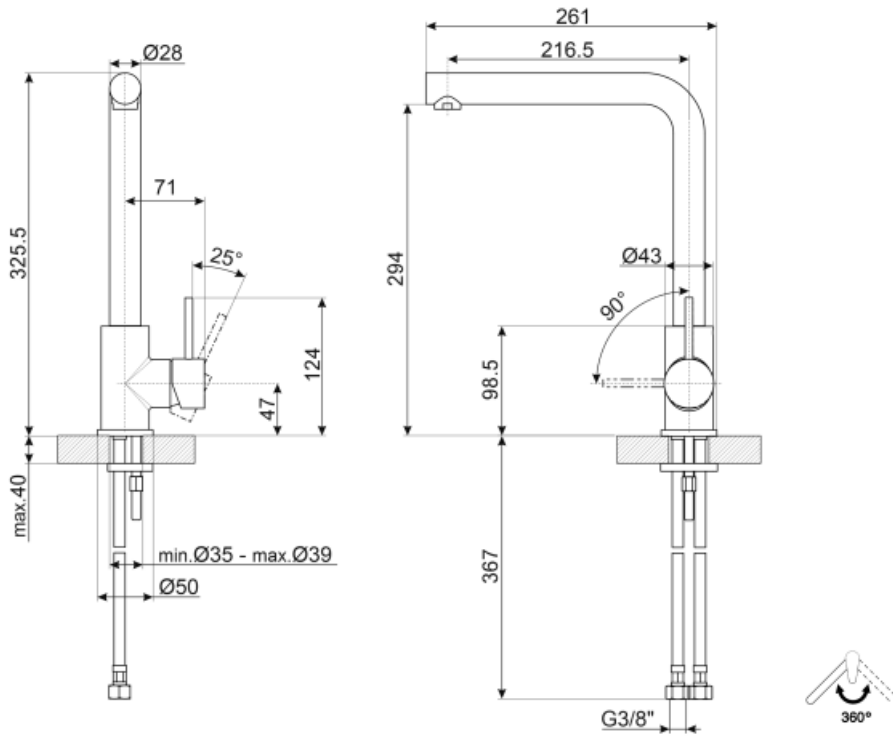
3 bar

12 l

35 mm

Logisztikai információk

Termékmagasság (mm) 324 mm






Not included accessories



STABMIX

Csaptelep stabilizátor

Symbols glossary (TT)

-  ESC: az ESC energiatakarékos patronos rendszerrel a középben elhelyezett emelőkar csak hideg vizet adagol, nem pedig 50% meleg és 50% hideg vizet.
-  WSC: a WSC víztakarékos patronnal az emelőkar félig megáll, így a víz 50%-a (ami a normál főzési tevékenységekhez elegendő) megtakarítható.
-  Elforgatható kifolyó 360°-os elforgatással