

MI1SS



Product family	Machos
Material	Stainless steel AISI 316
Bico giratório	Yes
Rotação do bico giratório	360 °



Aesthetics

Aesthetic	Universal	Alça para abastecimento de água filtrada	No
Colour	Stainless steel	Handshower	No
Acabamento	Escovado	Tipo de jato	Jato único
Tipo de bico	Bico L	Dispositivo de arejamento	Yes
Tap type	Single lever	Número de mangueiras flexíveis	2

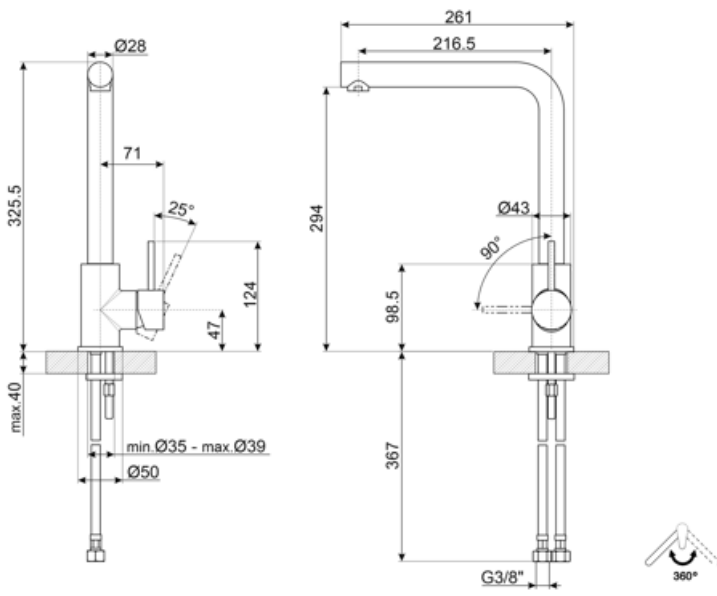
Technical Features



Características	Esc, WSC	Pressão máxima	5 bar
Comprimento das mangueiras flexíveis	370 mm	Pressão mínima	1 bar
Conexão de mangueiras flexíveis	3/8 "	OTIMIZAÇÃO DA PRESSÃO	3 bar
Tipo de cartucho de disco cerâmico	35 Ø	Water production (l/min)	12 l
Filtro de depuração de água	No	Diâmetro do furo da torneira	35 mm

Logistic Information

Product height (mm)	324 mm
---------------------	--------






Compatible Accessories



STABMIX

estabilizador para misturadores

Symbols glossary

- | | |
|----------------------------------------------------------------------------------------------------------------------------------------------------------------------------------------------------------------------------------------------------|--------------------------------------------------------------------------------------------------------------------------------------------------------------------------------------------------------------------------------------------------------------------------|
|  ESC: com o sistema ESC Energy Saving Cartridge, a alavanca de controle posicionada no meio dispensa apenas água fria, e não 50% de água quente e 50% de água fria |  WSC: com o Cartucho de Poupança de Água WSC, a alavanca de controle para a meio caminho, fazendo com que 50% da água (suficiente para atividades de cozimento normais) seja dispensada |
|  Rotação do bico giratório 360° | |

Benefit (TT)

Marin stainless steel

AISI316 steel surface for excellent anti-corrosion and resistance properties

Due to the presence of molybdenum, AISI 316 steel increases resistance to wear and deformation compared to common steel, giving these taps longer service life

Energy Saving Cartridge

Energy saving thanks to the special Energy Saving Cartridge (ESC) function

With the ESC function, the tap lever set in a central position supplies only cold water, instead of mixed cold and hot water as usual, saving in energy consumption. For hot water, the lever must be turned to the left

Water Saving Cartridge

Water consumption can be reduced thanks to the special Water Saving Cartridge (WSC) function

With the WSC function, the tap lever stops first halfway, providing only 50% of the normal water flow, reducing water consumption. It is possible to deliver 100% water flow by completely opening the tap lever

Spout rotation 360°