

MI1SS



Семейство продуктов

Материал смесителя

Поворотный излив

Поворотный излив

Смесители

Нержавеющая сталь

Да

360 °



Эстетика

Эстетика

Универсальный

Цвет

Нержавеющая сталь

Отделка

Матовая

Тип излива

L излив

Тип мойки

Один рычаг

Тип струи

Одинарная струя

Аэратор

Да

Количество гибких шлангов

2

Технические характеристики



Характеристики

ESC, WSC

Длина гибких шлангов

370 мм

Гибкое соединение шлангов

3/8 "

Тип картриджа

35 Ø

Максимальное давление

5 bar

Минимальное давление

1 bar

Оптимальное давление

3 bar

Поток воды (л/мин.)

12 л

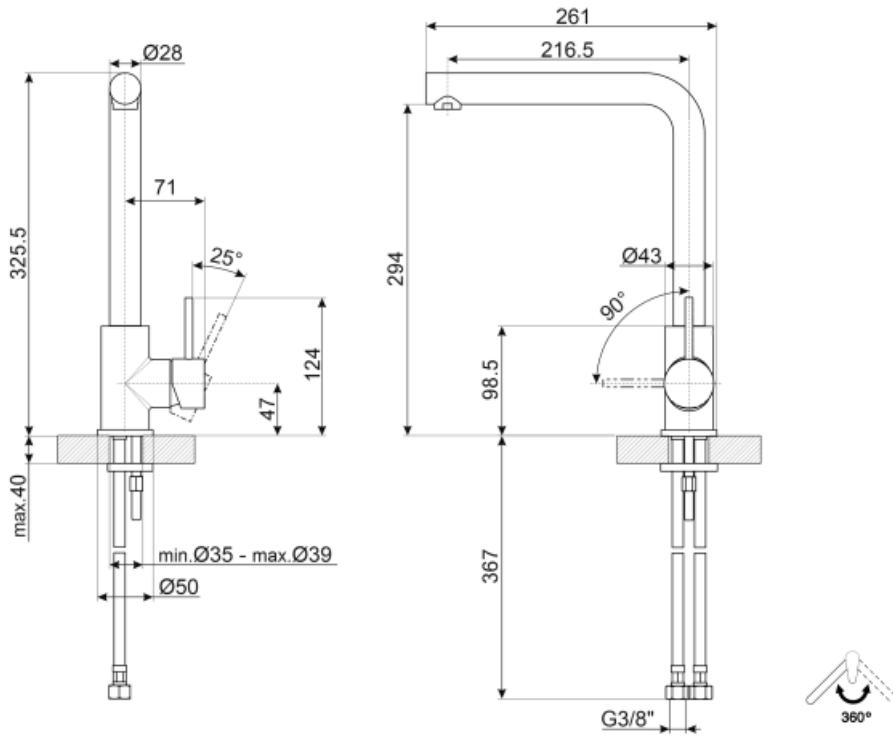
Диаметр отверстия под смеситель

35 мм

Логистическая информация

Высота продукта (мм)

324 мм



Not included accessories



STABMIX

Стабилизатор для смесителя

Symbols glossary (ТТ)



ESC: с системой Energy Saving Cartridge рычаг управления, расположенный посередине, подает только холодную воду, а не 50% горячей и 50% воды.



WSC: с картриджем для экономии воды Water Saving Cartridge рычаг управления останавливается на полпути, в результате чего 50% воды (достаточной для нормальной готовки)



Поворотный излив 360°