

MI3CR



Famille	Mitigeurs
Matériau	Laiton
Bras rotatif	Oui
Rotation bras	360 °



Esthétique

Esthétique	Universel	Type de mitigeur	Monocommande
Couleur	Chromé	Type de jet	Jet unique
Finition	Brillant	Aérateur	Oui
Type de goulot	Bec U	Nombre de tuyaux flexibles	2

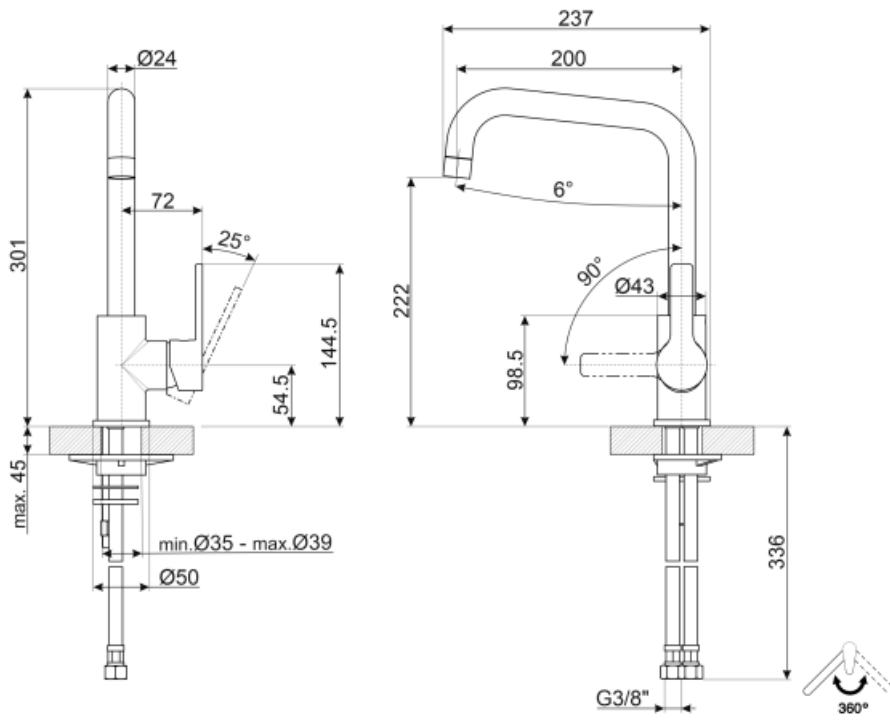
Technologie



Caractéristiques	ESC	Pression minimale	1 bar
Longueur tuyaux flexibles	370 mm	Pression optimale	3 bar
Connexion tuyaux flexibles	3/8 "	Production d'eau (l/min)	12 l
Type de cartouche	35 Ø	Diamètre trou mitigeur	35 mm
Pression maximale	5 bar		

Informations logistiques

Hauteur du produit	301 mm
--------------------	--------



Not included accessories



STABMIX

Stabilisateur pour mitigeur

Symbols glossary (TT)



ESC : Avec le système ESC Energy Saving Cartridge, le levier de commande placé au centre ne délivre que de l'eau froide, et non de l'eau chaude à 50% et de l'eau froide à 50%. Pour obtenir de l'eau chaude, tourner le levier vers la gauche. L'utilisation ne fait donc pas fonctionner la chaudière.



Rotation du bec pivotant de 360°.