

MI3MN



Produktfamilie	Mischbatterien
Basismaterial	Messing
Schwenkbarer Auslauf	Ja
Schwenkbereich	360 °



Ästhetik

Ästhetik	Neutral	Art der Mischbatterie	Einhandhebelmischer
Farbe	Schwarz	Wasserstrahl	1 Jet-System
Oberfläche	Schwarz-Matt	Luftsprudler	Ja
Schwenkarm	Auslauf in U-Form	Anzahl der flexiblen Anschlusschläuche	2

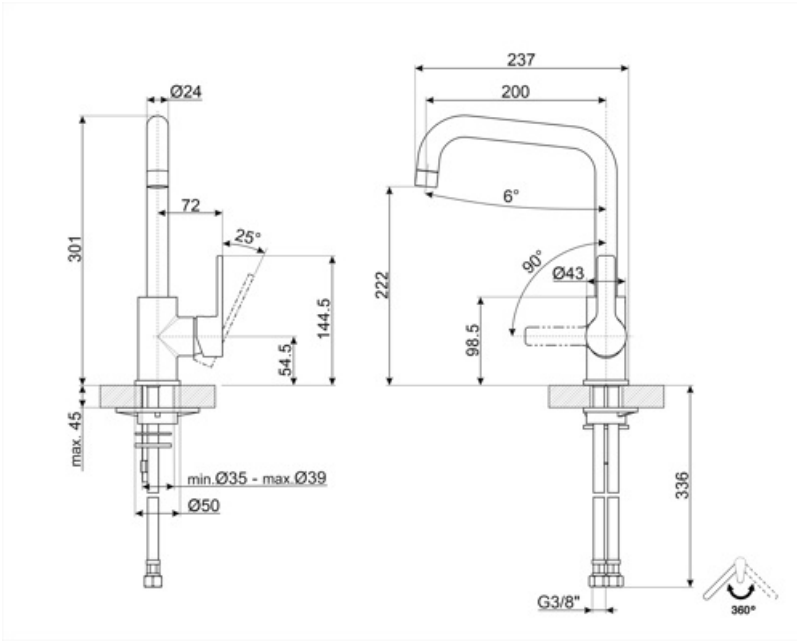
Technische Eigenschaften



Eigenschaften	ESC-Energiesparfunktion	Max. Wasserdruck	5,0 bar
Länge der flexiblen Anschlusschläuche	370 mm	Min. Wasserdruck	1 bar
Typ der flexiblen Anschlusschläuche	3/8 "	Empfohlener Wasserdruck	3,0 bar
Keramikeinsatz	35 Ø	Ø Hahnlochbohrung	35 mm

Logistik-Informationen

Produktgröße	301 mm
--------------	--------



Sonderzubehör



STABMIX

Stabilisator für Einhandhebelmischer/Arbeitsplatte

Symbols glossary (TT)



ESC: Mit der ESC-Energiesparfunktion bleibt der Bedienhebel der Mischbatterie primär in der Mitte stehen und gibt nur kaltes anstelle von 50 % heißem und 50 % kaltem Wasser ab.



Schwenkbereich 360°

Benefit (TT)

Spout rotation 360°

Energy Saving Cartridge

Energy saving thanks to the special Energy Saving Cartridge (ESC) function

With the ESC function, the tap lever set in a central position supplies only cold water, instead of mixed cold and hot water as usual, saving in energy consumption. For hot water, the lever must be turned to the left