

MI4CR



Skupina výrobků

Materiál

Otočná hubice

Otáčení otočné hubice

Kohoutky

Mosaz

Ano

360 °



Aesthetics

Estetika	Universale	Povrchová úprava	Lesk
Barva	Chróm	Typ trysky	Jediná tryska
Typ výtokové trubice	Výtoková trubice ve tvaru J	Perlátor	Ano
Typ kohoutku	Jediná páka	Počet pružných hadic	2

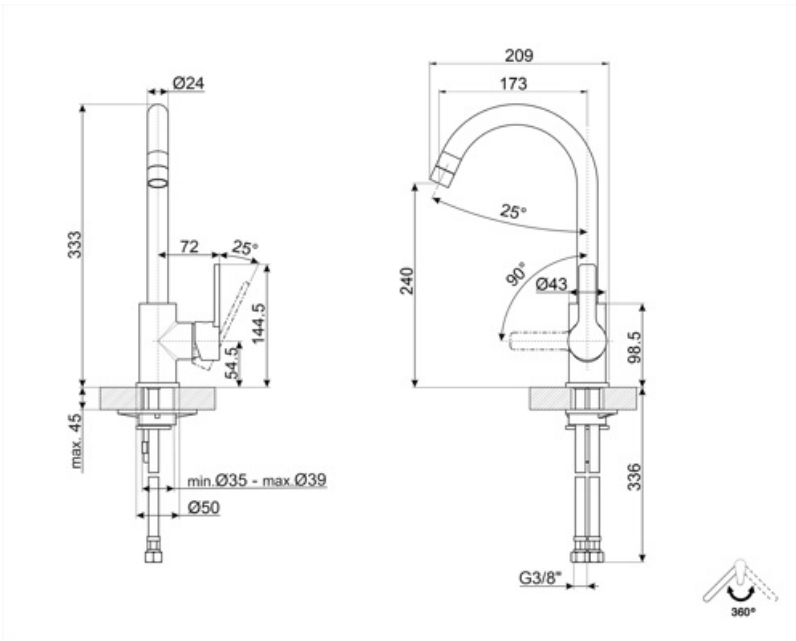
Technické parametry



Charakteristiky	ESC	Optimální tlak	3 bar
Délka pružných hadic	370 mm	Výroba vody (l/min)	12 l
Připojení pružných hadic	3/8 "	Typ kartuše s keramickým diskem	35 Ø
Maximální tlak	5 bar	Průměr otvoru na kohoutek	35 mm
Minimální tlak	1 bar		

Logistické informace

Výška výrobku (mm) 245 mm



Compatible Accessories



STABMIX

stabilizátor pro mixéry

Symbols glossary



ESC: se systémem ESC Energy Saving Cartridge ovládací páka umístěná uprostřed dávkuje pouze studenou vodu, nikoli 50 % teplé a 50 % studené



Otáčení otočné hubice 360°