

MI4CR



Produktfamilie	Mischbatterien
Basismaterial	Messing
Schwenkbarer Auslauf	Ja
Schwenkbereich	360 °



Ästhetik

Ästhetik	Neutral	Art der Mischbatterie	Einhandhebelmischer
Farbe	Chrom	Wasserstrahl	1 Jet-System
Oberfläche	Hochglanz	Luftsprudler	Ja
Schwenkarm	Auslauf in J-Form	Anzahl der flexiblen Anschlusschläuche	2

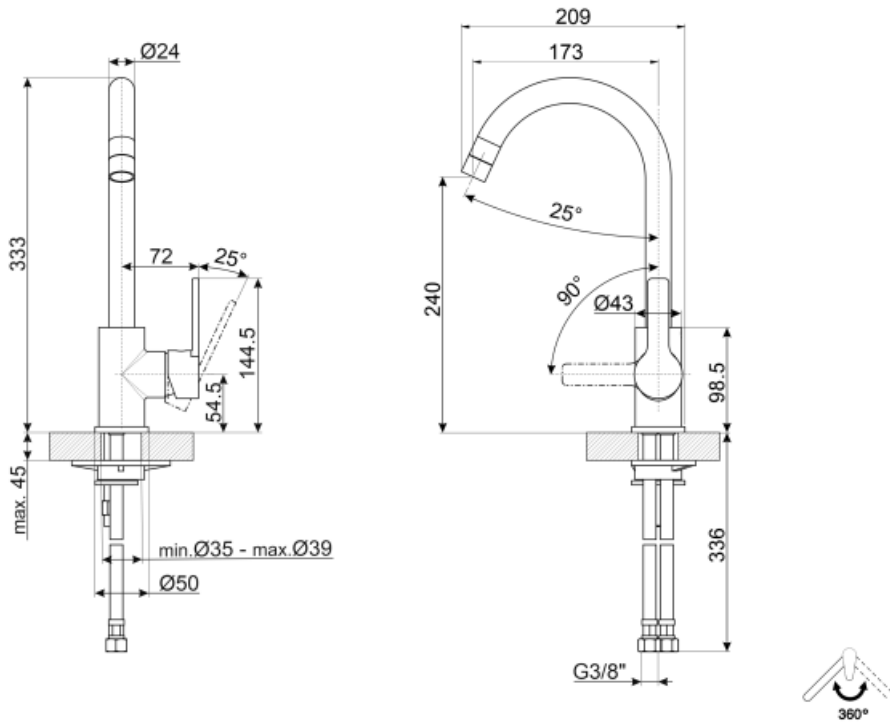
Technische Eigenschaften



Eigenschaften	ESC-Energiesparfunktion	Min. Wasserdruck	1 bar
Länge der flexiblen Anschlusschläuche	370 mm	Empfohlener Wasserdruck	3,0 bar
Typ der flexiblen Anschlusschläuche	3/8 "	Max. Durchflussmenge (l/min.)	12 l
Keramikeinsatz	35 Ø	Ø Hahnlochbohrung	35 mm
Max. Wasserdruck	5,0 bar		

Logistik-Informationen

Produkthöhe	245 mm
-------------	--------



Sonderzubehör



STABMIX

Stabilisator für Einhandhebelmischer/Arbeitsplatte

Symbols glossary (TT)



ESC: Mit der ESC-Energiesparfunktion bleibt der Bedienelement der Mischbatterie primär in der Mitte stehen und gibt nur kaltes anstelle von 50 % heißem und 50 % kaltem Wasser ab.



Schwenkbereich 360°