

## MI4CR



Familia	Grifo
Material	Latón
Caño giratorio	Sí
Rotación caño giratorio	360 °



## Estética

Estética	Universal	Acabado	Brillante
Color	Cromo	Jet type	Chorro simple
Spout type	Caño tipo J	Aireador	Sí
Tipo de grifo	Mono mando	Número de mangueras flexibles	2

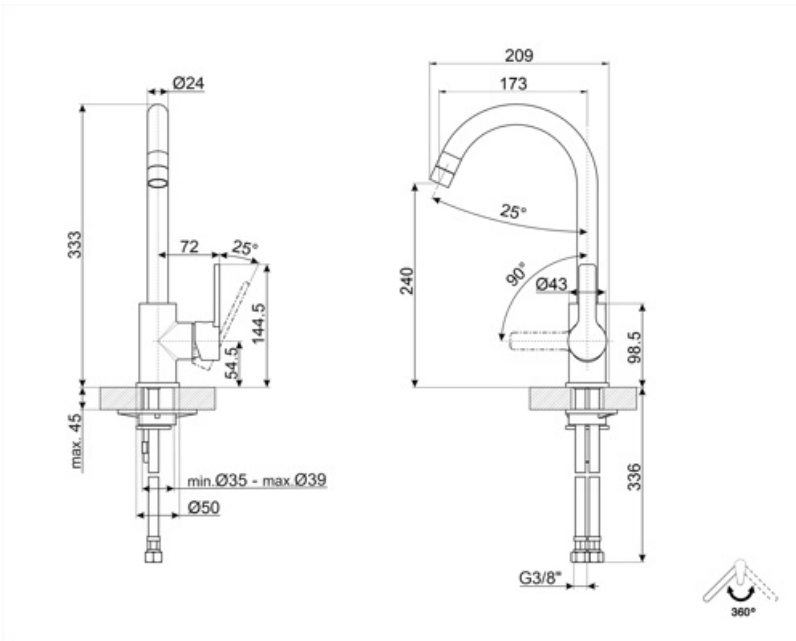
## Características técnicas



Características	ESC	Presión óptima	3 bar
Longitud mangueras flexibles	370 mm	Water production (l/min)	12 l
Conexión de mangueras flexibles.	3/8 "	Tipo de cartucho	35 Ø
Presión máxima	5 bar	Diámetro del orificio del grifo	35 mm
Presión mínima	1 bar		

## Datos logísticos

Altura del producto (mm)	245 mm
--------------------------	--------



---

## Accesorios Compatible

---



**STABMIX**  
Tap stabiliser

---

## Symbols glossary

---



ESC: con el sistema de cartucho de ahorro de energía ESC, la palanca de control colocada en el centro suministra solo agua fría, y no 50% de calor y 50% de frío. Para obtener agua caliente, gire la palanca más hacia la izquierda. Por lo tanto, el uso no opera la caldera.



Swivel spout rotation 360°