

MI4CR



Famille	Mitigeurs
Matériau	Laiton
Bras rotatif	oui
Rotation bras	360 °



Esthétique

Esthétique	Universel	Finition	Brillant
Couleur	Chromé	Type de jet	Jet unique
Type de goulot	Bec J	Aérateur	oui
Type de mitigeur	Monocommande	Nombre de tuyaux flexibles	2

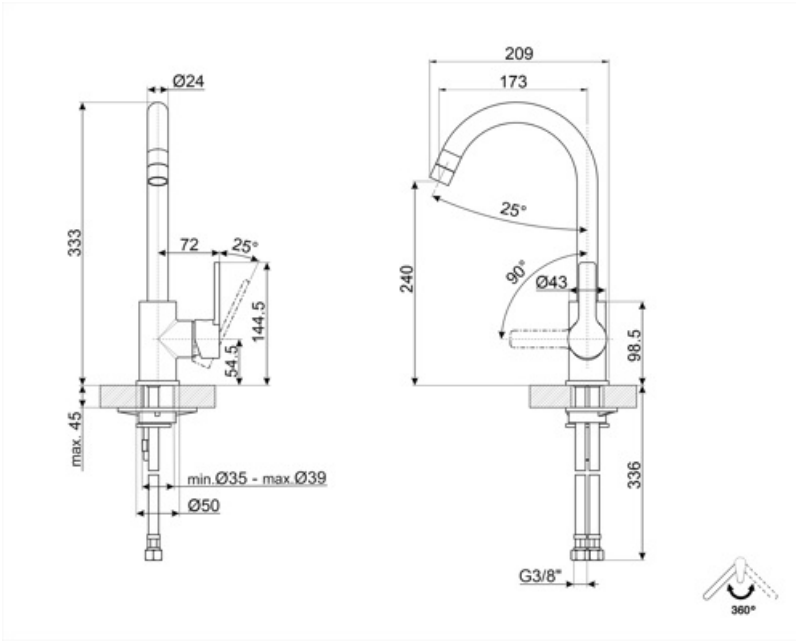
Technologie



Caractéristiques	ESC	Pression optimale	3 bar
Longueur tuyaux flexibles	370 mm	Production d'eau (l/min)	12 l
Connexion tuyaux flexibles	3/8 "	Type de cartouche	35 Ø
Pression maximale	5 bar	Diamètre trou mitigeur	35 mm
Pression minimale	1 bar		

Informations logistiques

Hauteur du produit	245 mm
--------------------	--------



Accessoires Compatibles



STABMIX

Stabilisateur pour mitigeur

Symbols glossary



ESC : Avec le système ESC Energy Saving Cartridge, le levier de commande placé au centre ne délivre que de l'eau froide, et non de l'eau chaude à 50% et de l'eau froide à 50%. Pour obtenir de l'eau chaude, tourner le levier vers la gauche. L'utilisation ne fait donc pas fonctionner la chaudière.



Rotation du bec pivotant de 360°.