

MI4CR



Famiglia	Miscelatore
Materiale	Ottone
Canna girevole	Sì
Rotazione canna girevole	360 °



Estetica

Estetica	Universale	Finitura	Lucido
Colore	Cromo	Tipo getto	Monogetto
Tipo canna	Canna a J	Aeratore	Sì
Comando	Monocomando	Numero tubi flessibili	2

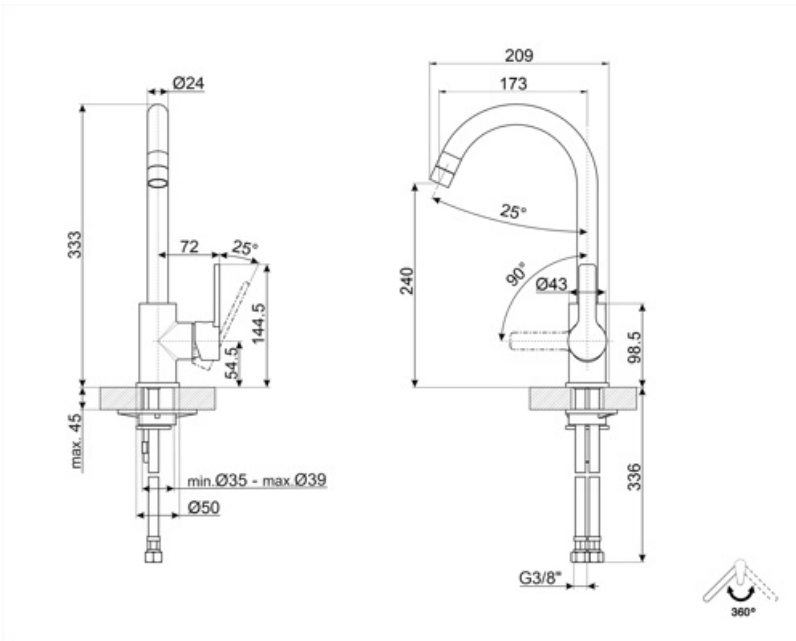
Caratteristiche Tecniche



Caratteristiche	ESC	Pressione ottimale	3 bar
Lunghezza tubi flessibili	370 mm	Portata dell'acqua (l/min)	12 l
Tipo di attacco tubi flessibili	3/8 "	Tipo cartuccia a dischi ceramici	35 Ø
Pressione massima	5 bar	Diametro foro miscelatore	35 mm
Pressione minima	1 bar		

Informazioni Logistiche

Altezza del Prodotto (mm)	245 mm
---------------------------	--------



Accessori Compatibili



STABMIX

Stabilizzatore miscelatore

Glossario simboli



ESC: Con il sistema ESC Energy Saving Cartridge la leva di comando posizionata al centro eroga solo acqua fredda, e non 50% di calda e 50% di fredda.



Rotazione della canna 360°