

MI4CR



Família	Misturadora
Material da misturadora	Bronze
Jato orientável	Sim
Rotação	360 °



Design

Design	Universal	Tipo	1 nível
Acabamento	Cromada	Nº de jatos	1 jato
Acabamentos	Polido	Filtro difusor	Sim
Spout type	J spout	Tubos flexíveis	2

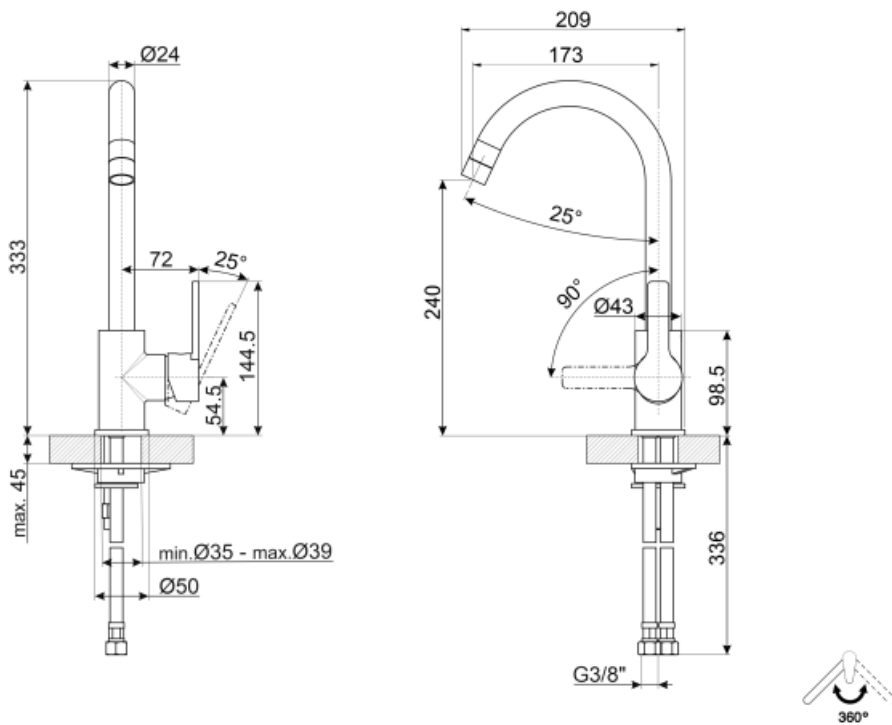
Especificações técnicas



Sistemas	ESC para poupar energia	Pressão mínima	1 bar
Comprimento dos tubos flexíveis	370 mm	Pressão ideal	3 bar
Conexões de tubos flexíveis	3/8 "	Water production (l/min)	12 l
Cartucho	35 Ø	Diâmetro do furo da misturadora	35 mm
Pressão máxima	5 bar		

Dados de logística

Altura	245 mm
--------	--------



Not included accessories



STABMIX
Tap stabiliser

Symbols glossary (TT)



ESC: o manípulo posicionado a meio dispensa apenas água fria. Para obter água quente é necessário que o manípulo ultrapasse a posição central. Desta forma, a utilização normal não aciona a caldeira, mas apenas quando o utilizador o deseja expressamente.



Swivel spout rotation 360°