

MI4CR



Familia de produse	Robinete
Material	Alamă
Gură de scurgere pivotantă	Da
Rotire burlan pivotant	360 °



Estetică

Estetică	Universal	Tip robinet	Manetă unică
Culoare	Crom	Tip de jet	Cu un singur jet
Finisaj	Lucios	Aerator	Da
Tip de gură de scurgere	Gură de scurgere în formă de J	Număr furtunuri flexibile	2

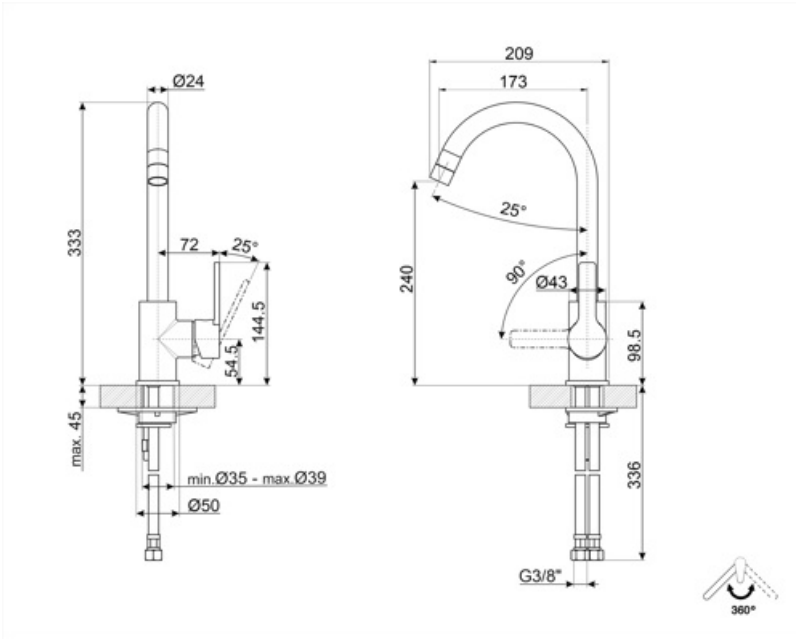
Caracteristici tehnice



Caracteristici	ESC	Presiune minimă	1 bar
Lungime furtunuri flexibile	370 mm	Presiune optimă	3 bar
Racord flexibil pentru furtunuri	3/8 "	Producția de apă (l/min)	12 l
Tip cartuș disc ceramic	35 Ø	Diametrul orificiului robinetului	35 mm
Presiune maximă	5 bar		

Informațiile logistice

Înălțime produs (mm)	245 mm
----------------------	--------



Not included accessories



STABMIX

stabilizator per miscelatori

Symbols glossary



ESC: cu sistemul ESC de economisire a energiei, maneta de comandă poziționată în mijloc distribuie numai apă rece și nu 50 % din cea caldă și 50 % din cea



Rotire burlan pivotant 360°

Benefit (TT)

Spout rotation 360°

Energy Saving Cartridge

Energy saving thanks to the special Energy Saving Cartridge (ESC) function

With the ESC function, the tap lever set in a central position supplies only cold water, instead of mixed cold and hot water as usual, saving in energy consumption. For hot water, the lever must be turned to the left