

## MI4CR



**Семейство продуктов**  
**Материал смесителя**  
**Поворотный излив**  
**Поворотный излив**

Смесители  
Латунный  
Да  
360 °



## Эстетика

<b>Эстетика</b>	Универсальный	<b>Отделка</b>	Глянцевый
<b>Цвет</b>	Хромированный	<b>Тип струи</b>	Одинарная струя
<b>Тип излива</b>	J излив	<b>Аэратор</b>	Да
<b>Тип мойки</b>	Один рычаг	<b>Количество гибких шлангов</b>	2

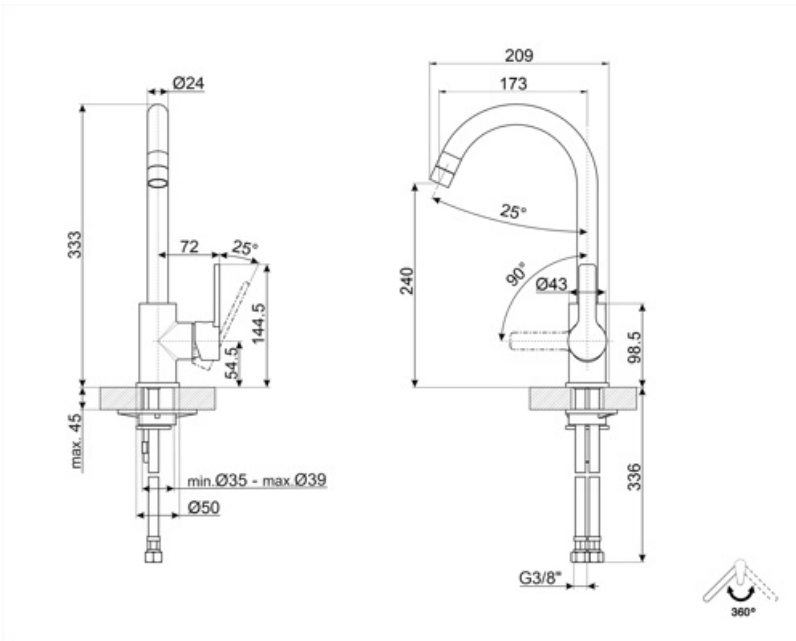
## Технические характеристики



<b>Характеристики</b>	ESC	<b>Оптимальное давление</b>	3 bar
<b>Длина гибких шлангов</b>	370 мм	<b>Поток воды (л/мин.)</b>	12 л
<b>Гибкое соединение шлангов</b>	3/8 "	<b>Тип картриджа</b>	35 Ø
<b>Максимальное давление</b>	5 bar	<b>Диаметр отверстия под смеситель</b>	35 мм
<b>Минимальное давление</b>	1 bar		

## Логистическая информация

**Высота продукта (мм)** 245 мм



---

## Совместимые Аксессуары

---



СТАВМІХ

Стабилизатор для смесителя

---

## Symbols glossary

---



ESC: с системой Energy Saving Cartridge рычаг управления, расположенный посередине, подает только холодную воду, а не 50% горячей и 50% воды.



Поворотный излив 360°