

MICOR90T



Famiglia	Miscelatore
Materiale	Ottone
Canna girevole	Sì
Rotazione canna girevole	360 °



Estetica

Estetica	Cortina	Comando	Monocomando
Colore	Ottone	Tipo getto	Monogetto
Finitura	Ottone antico	Aeratore	Sì
Tipo canna	Canna a L	Numero tubi flessibili	2

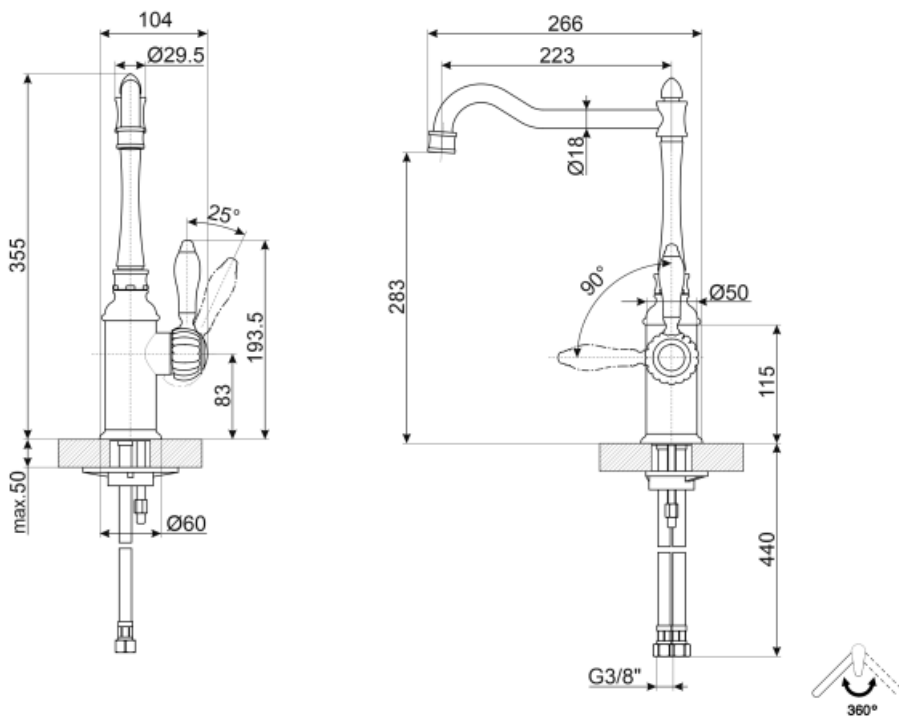
Caratteristiche Tecniche



Caratteristiche	ESC	Pressione minima	1 bar
Lunghezza tubi flessibili	500 mm	Pressione ottimale	3 bar
Tipo di attacco tubi flessibili	3/8 "	Portata dell'acqua (l/min)	12 l
Tipo cartuccia a dischi ceramici	35 Ø	Diametro foro miscelatore	35 mm
Pressione massima	5 bar		

Informazioni Logistiche

Altezza del Prodotto (mm)	355 mm
---------------------------	--------



Accessori non inclusi



STABMIX

Stabilizzatore miscelatore

Glossario simboli



ESC: Con il sistema ESC Energy Saving Cartridge la leva di comando posizionata al centro eroga solo acqua fredda, e non 50% di calda e 50% di fredda.



Rotazione della canna 360°