

## MID1CR



Skupina výrobků	Kohoutky
Materiál	Mosaz
Otočná hubice	Ano
Otáčení otočné hubice	180 °



## Aesthetics



Estetika	Universale	Ruční sprcha	Extrahovatelné
Barva	Chróm	Typ trysky	Jediná tryska
Povrchová úprava	Lesk	Perlátor	Ano
Typ výtokové trubice	Výtoková trubice ve tvaru L	Počet pružných hadic	2
Typ kohoutku	Jediná páka		

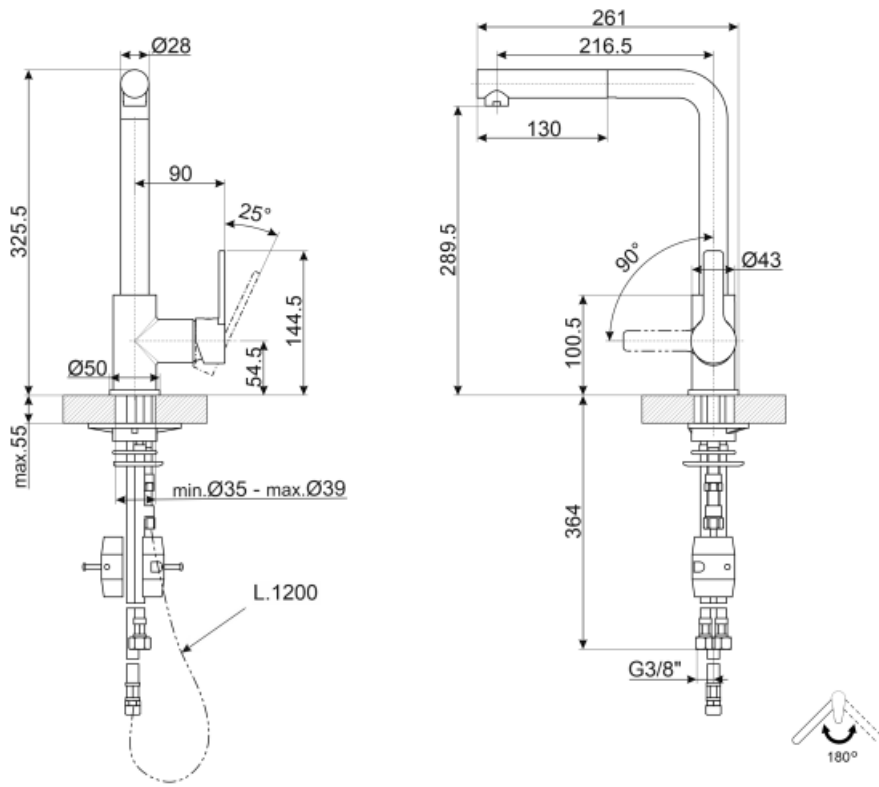
## Technické parametry



Charakteristiky	ESC, WSC	Maximální tlak	5 bar
Délka pružných hadic	400 mm	Minimální tlak	1 bar
Připojení pružných hadic	3/8 "	Optimální tlak	3 bar
Typ kartuše s keramickým diskem	35 Ø	Výroba vody (l/min)	12 l
Zpětný ventil	Ano	Průměr otvoru na kohoutek	35 mm

## Logistické informace

Výška výrobku (mm)	325 mm
--------------------	--------



---

## Not included accessories

---



**STABMIX**

stabilizátor pro mixéry

---

## Symbols glossary (TT)

---



ESC: se systémem ESC Energy Saving Cartridge ovládací páka umístěná uprostřed dávkuje pouze studenou vodu, nikoli 50 % teplé a 50 % studené



WSC: se systémem WSC Water Saving Cartridge se ovládací páka zastaví v polovině pohybu, což způsobí, že 50 % vody (dostačující pro běžné vaření) bude



Otáčení otočné hubice 180°



Vyjímatelná ruční sprcha umožňuje zvětšit rozsah použití kohoutku a je mimořádně všestranná, praktická a pohodlná.