

## MID1CR



Οικογένεια προϊόντων

ΥΛΙΚΟ

Περιστρεφόμενο στόμιο

ΜΟΙΡΕΣ ΠΕΡΙΣΤΡΟΦΗΣ ΣΤΟΜΙΟΥ

Μπαταρίες κουζίνας

Ορείχαλκος

Ναι

180 °



## ΑΙΣΘΗΤΙΚΗ



Αισθητική

Χρώμα

Τύπος στόμιου

ΤΥΠΟΣ

Φινίρισμα

Universal

Χρώμιο

Σχήμα L

Μονός μοχλός

Γυαλιστερό

ΚΕΦΑΛΗ ΣΤΟΜΙΟΥ

Τύπος ροής

Ακροφύσιο  
εξοικονόμησης νερού

Αριθμός εύκαμπτων  
σωλήνων

Αφαιρούμενη

Μονή ροή

Ναι

2

## ΤΕΧΝΙΚΑ ΧΑΡΑΚΤΗΡΙΣΤΙΚΑ



Χαρακτηριστικά

Μήκος εύκαμπτων  
σωλήνων

Σύνδεση εύκαμπτων  
σωλήνων

Μέγιστη πίεση

Ελάχιστη πίεση

CES σύστημα εξοικονόμησης  
ενέργειας, WSC σύστημα  
εξοικονόμησης νερού

400 mm

3/8 "

5 bar

1 bar

Βέλτιστη πίεση

Παραγωγή νερού (l/min)

Τύπος κασέτας  
κεραμικού δίσκου

Διάμετρος τρύπας  
εντοιχισμού

Ανεπίστροφη βαλβίδα

3 bar

12 λίτρα

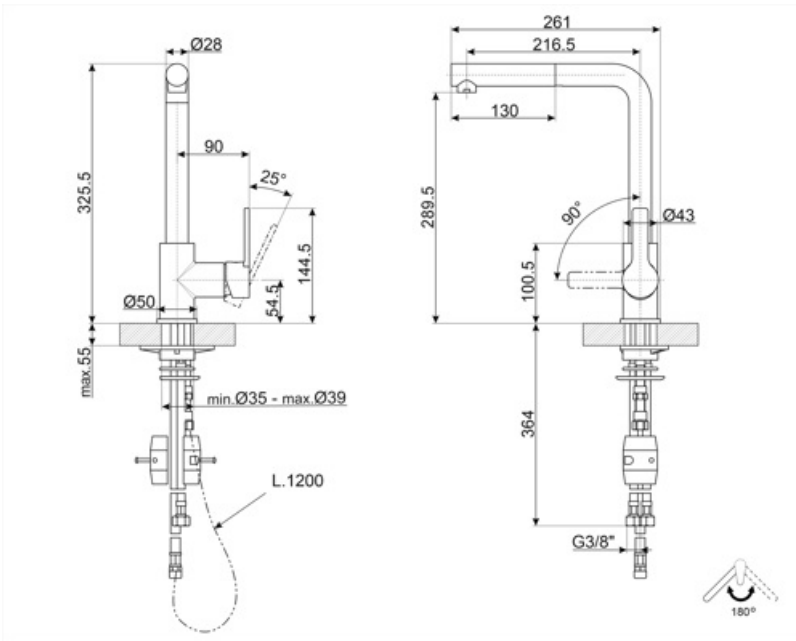
35 Ø

35 mm

Ναι

## ΔΙΑΣΤΑΣΕΙΣ

ΥΨΟΣ ΜΠΑΤΑΡΙΑΣ (MM) 325 mm



---

## Compatible Accessories

---



**STABMIX**

σταθεροποιητής για αναμείκτες

---

## Alternative products

---



**MID1MN**

**Χρώμα:** Μαύρο



**MID1NS**

**Χρώμα:** Νικέλιο

---

## Symbols glossary

---



ESC: με το σύστημα ESC Energy Saving Cartridge ο μοχλός ελέγχου που είναι τοποθετημένος στη μέση διανέμει μόνο κρύο νερό και όχι 50% ζεστό και 50% κρύο



Περιστρεφόμενη περιστροφή στομίου 180°



WSC: με το φυσίγγιο εξοικονόμησης νερού WSC ο μοχλός ελέγχου σταματά στη μέση, προκαλώντας το 50% του νερού (επαρκές για κανονικές δραστηριότητες μαγειρέματος) να είναι



Το αποσπώμενο ντους επιτρέπει την αύξηση του εύρους δράσης της βρύσης και είναι εξαιρετικά ευέλικτο, πρακτικό και βολικό.