

MID1CR



Famille	Mitigeurs
Matériau	Laiton
Bras rotatif	Oui
Rotation bras	180 °



Esthétique



Esthétique	Universel	Type de douchette	Extractible
Couleur	Chromé	Type de jet	Jet unique
Finition	Brillant	Aérateur	Oui
Type de goulot	Bec L	Nombre de tuyaux flexibles	2
Type de mitigeur	Monocommande		

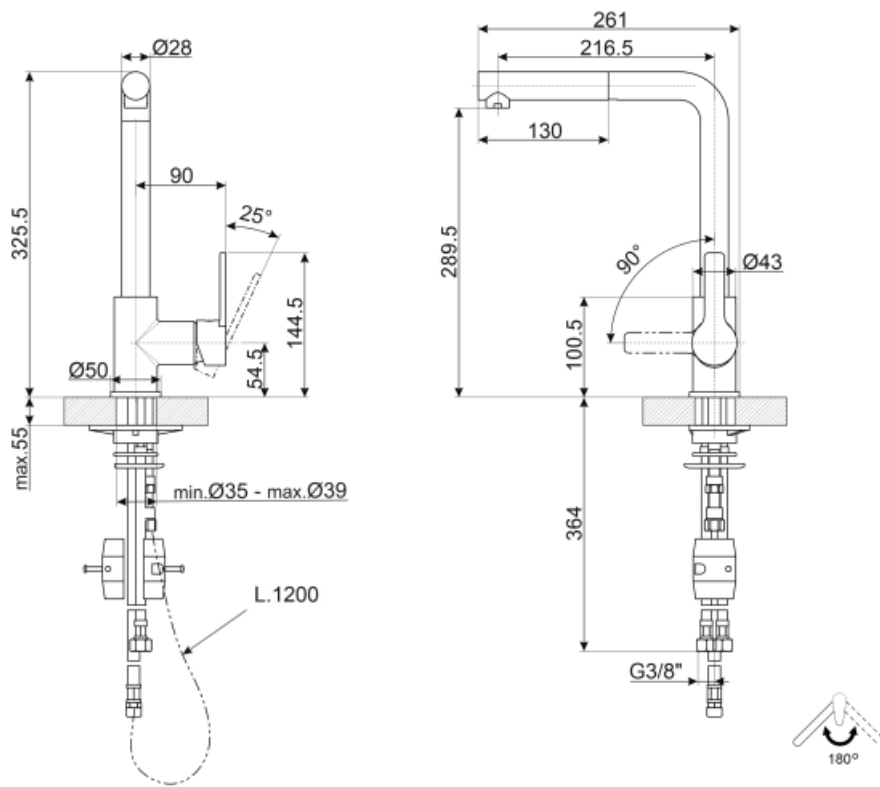
Technologie



Caractéristiques	ESC, WSC	Pression maximale	5 bar
Longueur tuyaux flexibles	400 mm	Pression minimale	1 bar
Connexion tuyaux flexibles	3/8 "	Pression optimale	3 bar
Type de cartouche	35 Ø	Production d'eau (l/min)	12 l
Clapet anti-retour	Oui	Diamètre trou mitigeur	35 mm

Informations logistiques

Hauteur du produit	325 mm
--------------------	--------



Not included accessories



STABMIX

Stabilisateur pour mitigeur

Symbols glossary (TT)



ESC : Avec le système ESC Energy Saving Cartridge, le levier de commande placé au centre ne délivre que de l'eau froide, et non de l'eau chaude à 50% et de l'eau froide à 50%. Pour obtenir de l'eau chaude, tourner le levier vers la gauche. L'utilisation ne fait donc pas fonctionner la chaudière.



Rotation du bec pivotant de 180°.



WSC : Avec le système de cartouche économiseur d'eau WSC Water Saving Cartridge, le levier de commande s'arrête à mi-chemin, permettant au mélangeur de fournir 50% de l'eau (suffisant pour les activités de cuisson normales) pour économiser sur la consommation d'eau.



La douchette extractible permet d'augmenter le rayon d'action du mitigeur et elle est extrêmement polyvalente, pratique et confortable.