

MID1CR



Famiglia	Miscelatore
Materiale	Ottone
Canna girevole	Sì
Rotazione canna girevole	180 °



Estetica



Estetica	Universale	Doccetta	Estraibile
Colore	Cromo	Tipo getto	Monogetto
Finitura	Lucido	Aeratore	Sì
Tipo canna	Canna a L	Numero tubi flessibili	2
Comando	Monocomando		

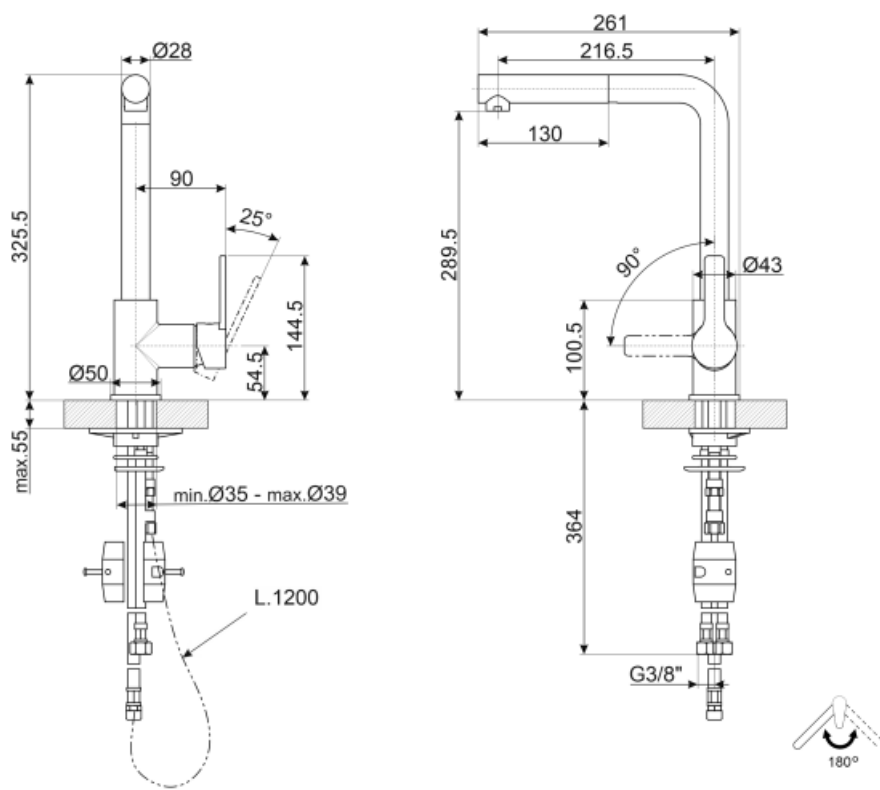
Caratteristiche Tecniche



Caratteristiche	ESC, WSC	Pressione massima	5 bar
Lunghezza tubi flessibili	400 mm	Pressione minima	1 bar
Tipo di attacco tubi flessibili	3/8 "	Pressione ottimale	3 bar
Tipo cartuccia a dischi ceramici	35 Ø	Portata dell'acqua (l/min)	12 l
Valvola di non ritorno	Sì	Diametro foro miscelatore	35 mm

Informazioni Logistiche

Altezza del Prodotto (mm)	325 mm
---------------------------	--------



Accessori non inclusi



STABMIX

Stabilizzatore miscelatore

Glossario simboli



ESC: Con il sistema ESC Energy Saving Cartridge la leva di comando posizionata al centro eroga solo acqua fredda, e non 50% di calda e 50% di fredda.



WSC: Con il sistema WSC Water Saving Cartridge la leva di comando si arresta a metà corsa, facendo erogare dal miscelatore il 50% dell'acqua (suffici



Rotazione della canna 180°



La doccetta estraibile permette di aumentare il raggio di azione del miscelatore ed è estremamente versatile, pratica e confortevole.