

MID1CR



Rodzina produktów	Baterie kuchenne
Materiał	Mosiądz
Obrotowa wylewka	Tak
Stopień obrotu wylewki	180 °



Linia wzornicza



Linia wzornicza	Universal	Prysznic	Wyciągana
Kolor	Chrom	Typ dyszy	Dysza pojedyncza
Wykończenie	Połysk	Perlator natrysku	Tak
Typ wylewki	Wylewka "L"	Liczba wężyków do podłączenia baterii	2
Rodzaj baterii	Jednouchwytna		

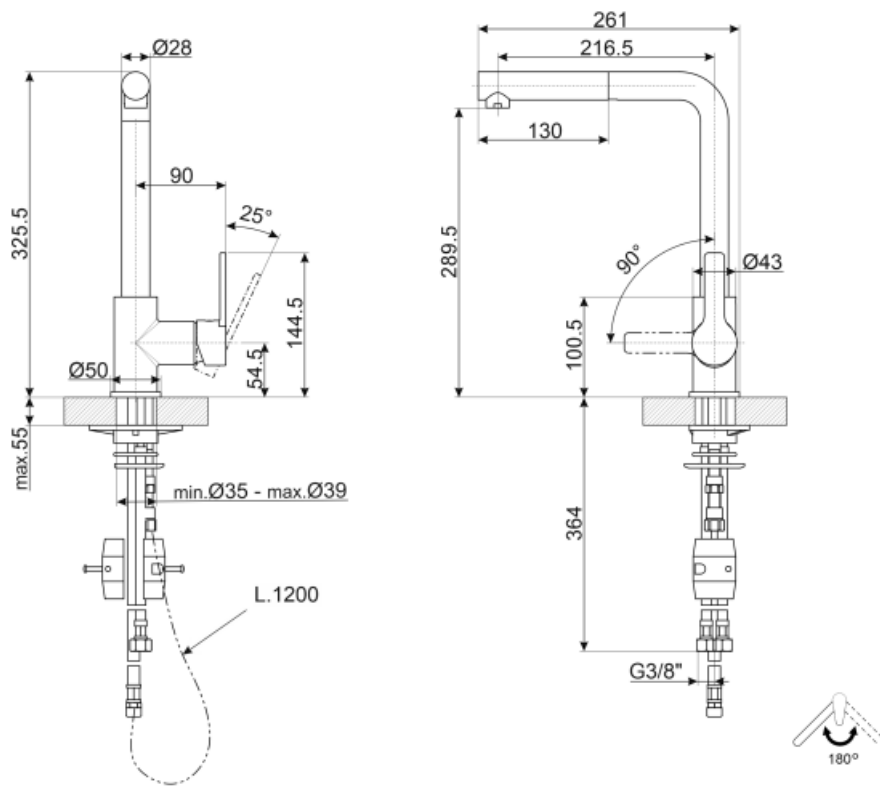
Specyfikacja techniczna



Cechy	ESC (Głowica oszczędzająca energię), WSC (Głowica oszczędzająca wodę)	Maksymalne ciśnienie	5 bar
Długość wężyka do podłączenia	400 mm	Minimalne ciśnienie	1 bar
Podłączenie wężyka	3/8 "	Optymalne ciśnienie	3 bar
Typ ceramicznego wkładu	35 Ø	Water production (l/min)	12 l
Rodzaj baterii	Tak	Średnica otworu na baterie	35 mm

Informacje logistyczne

Wysokość produktu (mm)	325 mm
------------------------	--------







Not included accessories



STABMIX

Stabilizator kranu

Symbols glossary (TT)

- | | | | |
|--|---|---|--|
|  | W systemie ESC (Energy Saving Cartridge) dźwignia sterująca umieszczona pośrodku dozuje tylko zimną wodę, a nie 50% ciepłej i 50% zimnej. |  | W systemie oszczędzającym wodę WSC (Water Saving Cartridge) dźwignia sterująca zatrzymuje się w połowie drogi, powodując wypływ 50% wody (wystarczającej do normalnego gotowania). |
|  | Obrotowa wylewka 180° |  | Wyciągany prysznic ręczny pozwala zwiększyć zasięg działania baterii i jest niezwykle uniwersalny, praktyczny i wygodny. |