

MID1CR



Семейство продуктов	Смесители
Материал смесителя	Латунный
Поворотный излив	Да
Поворотный излив	180 °



Эстетика



Эстетика	Универсальный	Отверстие для смесителя /эксцентрика	Выдвижной
Цвет	Хромированный	Тип струи	Одинарная струя
Отделка	Глянцевый	Аэратор	Да
Тип излива	L излив	Количество гибких шлангов	2
Тип мойки	Один рычаг		

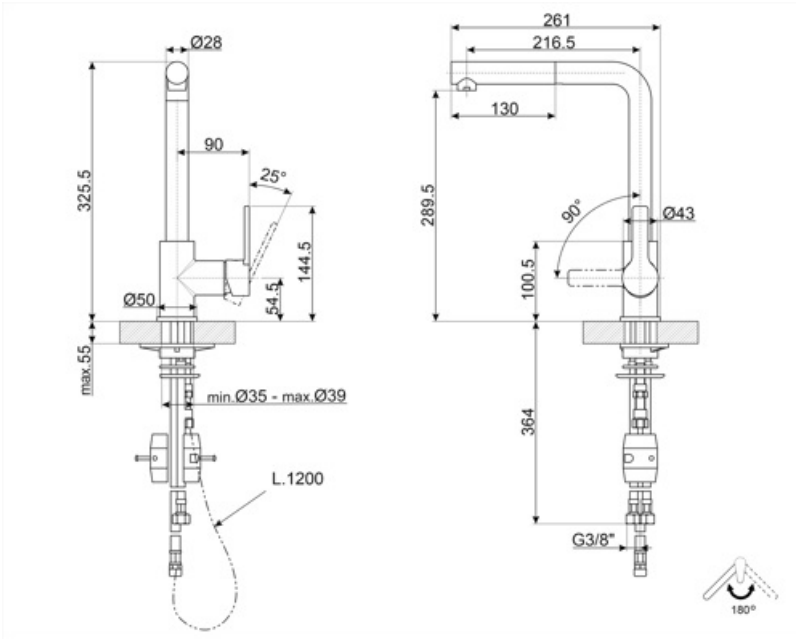
Технические характеристики



Характеристики	ESC, WSC	Максимальное давление	5 bar
Длина гибких шлангов	400 мм	Минимальное давление	1 bar
Гибкое соединение шлангов	3/8 "	Оптимальное давление	3 bar
Тип картриджа	35 Ø	Поток воды (л/мин.)	12 л
Тип мойки	Да	Диаметр отверстия под смеситель	35 мм

Логистическая информация

Высота продукта (мм)	325 мм
----------------------	--------



Not included accessories



STABMIX

Стабилизатор для смесителя

Symbols glossary



ESC: с системой Energy Saving Cartridge рычаг управления, расположенный посередине, подает только холодную воду, а не 50% горячей и 50% воды.



Поворотный излив 180°



WSC: с картриджем для экономии воды Water Saving Cartridge рычаг управления останавливается на полпути, в результате чего 50% воды (достаточной для нормальной готовки)



Выдвижной излив позволяет увеличить диапазон действия смесителя, он чрезвычайно универсален, практичен и удобен.

Benefit (TT)

Выдвижной душ

Практичный выдвижной душ для легкого доступа к любой точке мойки

Ручной душ смесителя можно полностью вытащить, чтобы увеличить досягаемость смесителя и облегчить ежедневную чистку.

Энергосберегающий картридж

Экономия энергии благодаря специальной функции энергосберегающего картриджа (ESC)

С функцией ESC (Energy Saving Cartridge) рычаг крана, установленный в центральном положении, подает только холодную воду, а не смешанную холодную и горячую воду, как обычно, что экономит потребление энергии. Для горячей воды рычаг необходимо повернуть влево.

Водосберегающий картридж

Расход воды можно сократить благодаря специальной функции картриджа для экономии воды (WSC).

С функцией WSC (Water Saving Cartridge) рычаг смесителя останавливается сначала на полпути, обеспечивая только 50% нормального потока воды, что снижает потребление воды. Возможно обеспечить 100% потока воды, полностью открыв рычаг смесителя.

Поворот излива на 180°