

## MID1CR



Ürün ailesi	Armatürler
Malzeme	Pirinç
Döner fıskiye	Evet
Döner fıskiye dönüşü	180 °

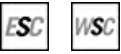


## Estetik



Estetik	Üniversal	El duşu	Çıkarılabilir tek jet
Renk	Krom	Jet tipi	Tek jet
Fıskiye tipi	L fıskiye	Havalandırıcı	Evet
Armatür tipi	Tek kol	Esnek hortum sayısı	2
Son işlemler	Parlak		

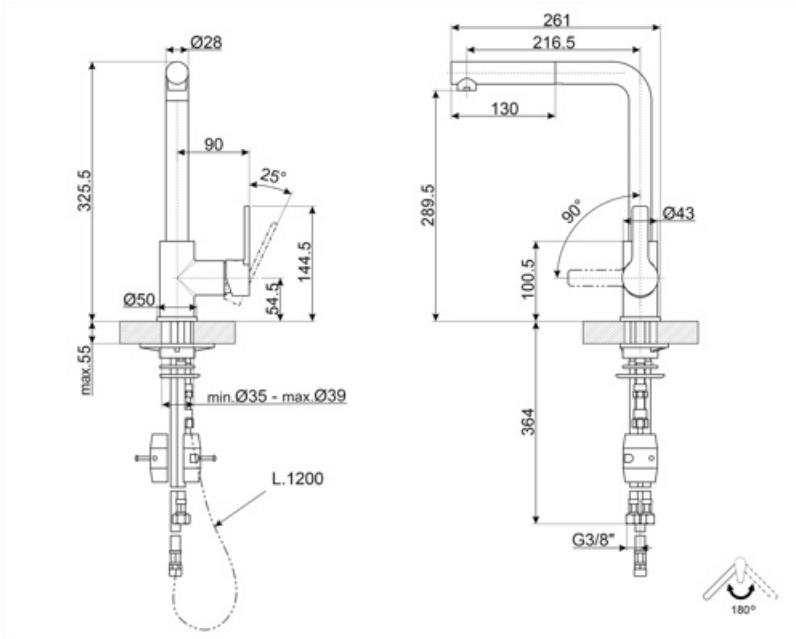
## Teknik özellikler



Özellikler	ESC, WSC	Optimal basınç	3 bar
Esnek hortum uzunluğu	400 mm	Su üretimi (l/dak)	12 l
Esnek hortum bağlantısı	3/8 "	Seramik disk kartuş tipi	35 Ø
Maksimum basınç	5 bar	Armatür deliği çapı	35 mm
Minimum basınç	1 bar	Çek valf	Evet

## Lojistik Bilgisi

Ürün yüksekliği (mm)	325 mm
----------------------	--------



---

## Compatible Accessories

---



**STABMIX**

mikserler için stabilizatör

---

## Alternative products

---



**MID1MN**  
Renk: Siyah



**MID1NS**  
Renk: Nikel

## Symbols glossary



ESC: ESC Enerji Tasarrufu Kartuş sistemi ile ortada bulunan kontrol kolu sadece sođuk su dađıtır, sıcak suyun% 50'sini ve c'nin% 50'sini deđil



Döner fıskiye dönüşü 180°



WSC: WSC Su Tasarruf Kartuşu ile kontrol kolu yarıya kadar durarak suyun% 50'sinin (normal pişirme faaliyetleri için yeterli) su kaybına neden olur.



Çıkarılabilir el duşu, armatürün hareket aralığını artırmaya olanak sağlar ve son derece çok yönlü, pratik ve konforludur.