

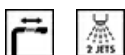
## MID1MN



Familia	Grifo
Material	Latón
Caño giratorio	Sí
Rotación caño giratorio	180 °



### Estética



Estética	Universal	Perforado / predispuesto para la perforación	Extraíble
Color	Negro	Jet type	Chorro doble
Spout type	Caño tipo L	Aireador	Sí
Tipo de grifo	Mono mando	Número de mangueras flexibles	2
Acabado	Negro mate		

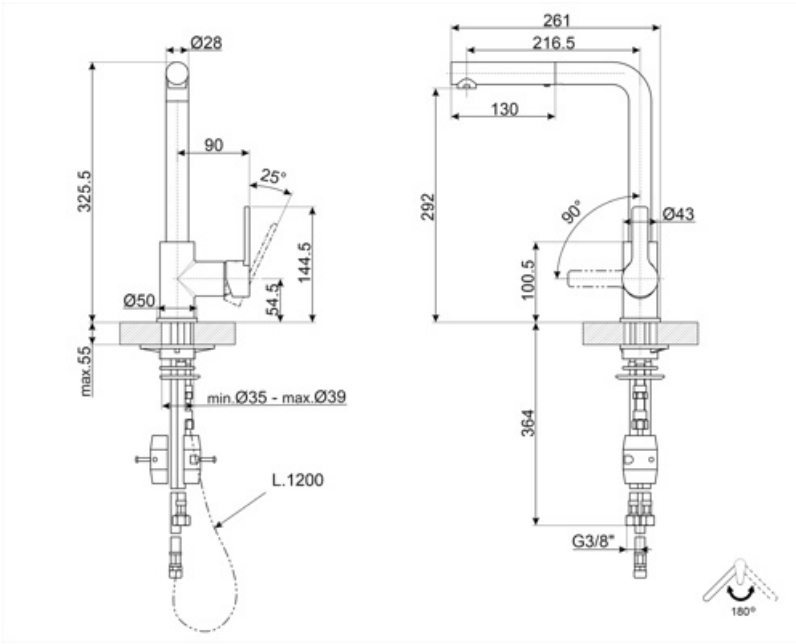
### Características técnicas



Características	ESC, WSC	Presión óptima	3 bar
Longitud mangueras flexibles	400 mm	Tipo de cartucho	35 Ø
Conexión de mangueras flexibles.	3/8 "	Diámetro del orificio del grifo	35 mm
Presión máxima	5 bar	Tipo de grifo	Sí
Presión mínima	1 bar		

### Datos logísticos

Altura del producto (mm)	325 mm
-----------------------------	--------



---

## Accesorios Compatible

---



**STABMIX**  
Tap stabiliser

---

## Productos alternativos

---



**MID1CR**  
Color: Cromo



**MID1NS**  
Color: Níquel

---

## Symbols glossary

---



ESC: con el sistema de cartucho de ahorro de energía ESC, la palanca de control colocada en el centro suministra solo agua fría, y no 50% de calor y 50% de frío. Para obtener agua caliente, gire la palanca más hacia la izquierda. Por lo tanto, el uso no opera la caldera.



Swivel spout rotation 180°



The extractable handshower allows to increase the range of action of the tap and it is extremely versatile, practical and comfortable.



WSC: con el sistema WSC Water Saving Cartridge, la palanca de control se detiene a la mitad, permitiendo que el mezclador dispense el 50% del agua (suficiente para las actividades normales de la cocina) para ahorrar en el consumo de agua.



Double jet handshower. It is possible to simply switch between a standard stream mode and a spray mode.