

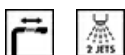
## MID1MN



Famille	Mitigeurs
Matériau	Laiton
Bras rotatif	oui
Rotation bras	180 °



## Esthétique



Esthétique	Universel	Type de douchette	Extractible
Couleur	Noir	Type de jet	Double jet
Type de goulot	Bec L	Aérateur	oui
Type de mitigeur	Monocommande	Nombre de tuyaux flexibles	2
Finition	Noir Mat		

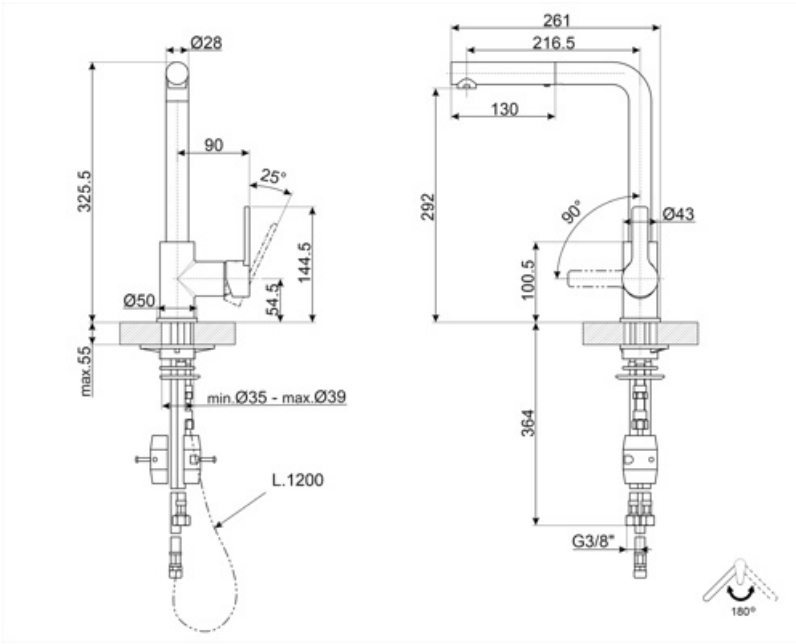
## Technologie



Caractéristiques	ESC, WSC	Pression optimale	3 bar
Longueur tuyaux flexibles	400 mm	Type de cartouche	35 Ø
Connexion tuyaux flexibles	3/8 "	Diamètre trou mitigeur	35 mm
Pression maximale	5 bar	Clapet anti-retour	oui
Pression minimale	1 bar		

## Informations logistiques

Hauteur du produit	325 mm
--------------------	--------



---

## Accessoires Compatibles

---



**STABMIX**

Stabilisateur pour mitigeur

---

## Alternative products

---



**MID1CR**

Couleur: Chromé



**MID1NS**

Couleur: Nickel

---

## Symbols glossary

---



ESC : Avec le système ESC Energy Saving Cartridge, le levier de commande placé au centre ne délivre que de l'eau froide, et non de l'eau chaude à 50% et de l'eau froide à 50%. Pour obtenir de l'eau chaude, tourner le levier vers la gauche. L'utilisation ne fait donc pas fonctionner la chaudière.



Rotation du bec pivotant de 180°.



La douchette extractible permet d'augmenter le rayon d'action du mitigeur et elle est extrêmement polyvalente, pratique et confortable.



WSC : Avec le système de cartouche économiseur d'eau WSC Water Saving Cartridge, le levier de commande s'arrête à mi-chemin, permettant au mélangeur de fournir 50% de l'eau (suffisant pour les activités de cuisson normales) pour économiser sur la consommation d'eau.



Mitigeur à double jet. Il est possible de passer simplement d'un mode de jet standard à un mode de pulvérisation.