

## MID1MN



Rodzina produktów

Materiał

Obrotowa wylewka

Stopień obrotu wylewki

Baterie kuchenne

Mosiądz

Tak

180 °



## Linia wzornicza



Linia wzornicza

Kolor

Typ wylewki

Rodzaj baterii

Wykończenie

Universal

Czarny

Wylewka "L"

Jednouchwytowa

Czarny mat

Prysznic

Typ dyszy

Perlator natrysku

Liczba wężyków do podłączenia baterii

Wyciągana

Dysza podwójna

Tak

2

## Specyfikacja techniczna



Cechy

Długość wężyka do podłączenia

Podłączenie wężyka

Maksymalne ciśnienie

Minimalne ciśnienie

ESC (Głowica oszczędzająca energię),  
WSC (Głowica oszczędzająca wodę)

400 mm

3/8 "

5 bar

1 bar

Optymalne ciśnienie

Typ ceramicznego wkładu

Średnica otworu na baterie

Rodzaj baterii

3 bar

35 Ø

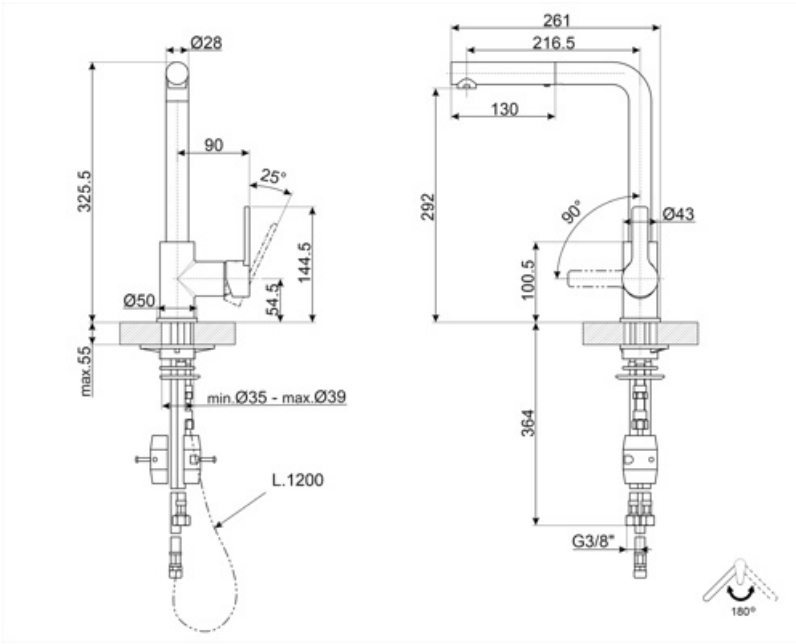
35 mm

Tak

## Informacje logistyczne

Wysokość produktu (mm)

325 mm



---

## Kompatybilne Akcesoria

---



**STABMIX**

Stabilizator kranu

---

## Dostępne wersje kolorystyczne

---



**MID1CR**

Kolor: Chrom



**MID1NS**

Kolor: Nikiel

## Słowniczek oznaczeń



W systemie ESC (Energy Saving Cartridge) dźwignia sterująca umieszczona pośrodku dozuje tylko zimną wodę, a nie 50% ciepłej i 50% zimnej.



W systemie oszczędzającym wodę WSC (Water Saving Cartridge) dźwignia sterująca zatrzymuje się w połowie drogi, powodując wypływ 50% wody (wystarczającej do normalnego gotowania).



Obrotowa wylewka 180°



Dwustrumieniowy prysznic ręczny. Możliwe jest proste przełączanie między standardowym trybem strumienia, a trybem prysznicza.



Wyciągany prysznic ręczny pozwala zwiększyć zasięg działania baterii i jest niezwykle uniwersalny, praktyczny i wygodny.