

## MID1MN



Product family	Machos
Material	Brass
Bico giratório	Yes
Rotação do bico giratório	180 °

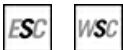


## Aesthetics



Aesthetic	Universal	Alça para abastecimento de água filtrada	No
Colour	Black	Handshower	Jacto único extraível
Acabamento	Preto opaco	Tipo de jato	Jatos duplos
Tipo de bico	Bico L	Dispositivo de arejamento	Yes
Tap type	Single lever	Número de mangueiras flexíveis	2

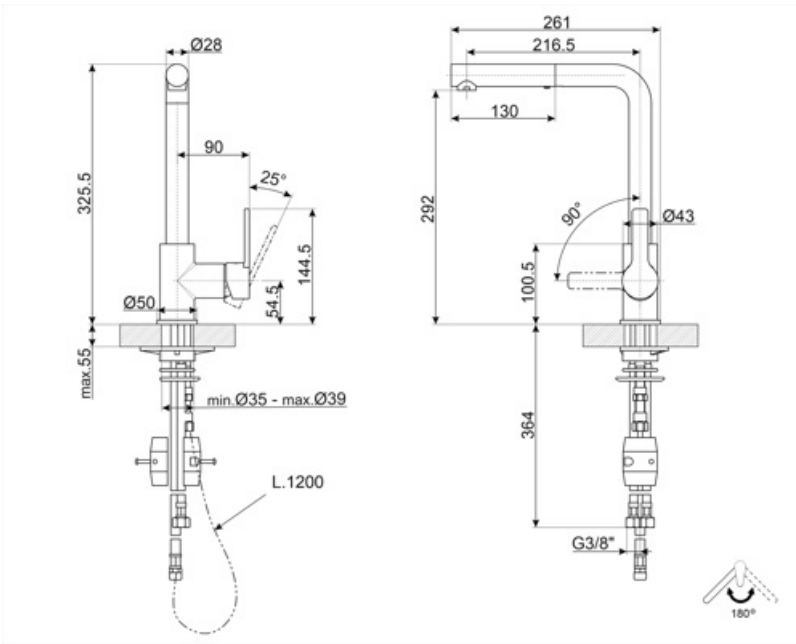
## Technical Features



Características	Esc, WSC	Filtro de depuração de água	No
Comprimento das mangueiras flexíveis	400 mm	Pressão máxima	5 bar
Conexão de mangueiras flexíveis	3/8 "	Pressão mínima	1 bar
Tipo de cartucho de disco cerâmico	35 Ø	OTIMIZAÇÃO DA PRESSÃO	3 bar
Tipo de lava louça	Sim	Diâmetro do furo da torneira	35 mm

## Logistic Information

Product height (mm)	325 mm
---------------------	--------



---

## Compatible Accessories

---



**STABMIX**

estabilizador para misturadores

---

## Symbols glossary

---



ESC: com o sistema ESC Energy Saving Cartridge, a alavanca de controle posicionada no meio dispensa apenas água fria, e não 50% de água quente e 50% de água fria



WSC: com o Cartucho de Poupança de Água WSC, a alavanca de controle para a meio caminho, fazendo com que 50% da água (suficiente para atividades de cozimento normais) seja dispensada



Rotação do bico giratório 180°



Duche de jato duplo. É possível simplesmente alternar entre um modo de fluxo padrão e um modo de spray.



O chuveiro de mão extraível permite aumentar o raio de ação da torneira e é extremamente versátil, prático e confortável.

## Benefit (TT)

---

### **Extractable shower**

Practical extractable shower to easily reach every point of the sink

The hand shower of the mixer can be pulled out completely to increase the reach of the mixer and facilitate daily cleaning

### **Energy Saving Cartridge**

Energy saving thanks to the special Energy Saving Cartridge (ESC) function

With the ESC function, the tap lever set in a central position supplies only cold water, instead of mixed cold and hot water as usual, saving in energy consumption. For hot water, the lever must be turned to the left

### **Water Saving Cartridge**

Water consumption can be reduced thanks to the special Water Saving Cartridge (WSC) function

With the WSC function, the tap lever stops first halfway, providing only 50% of the normal water flow, reducing water consumption. It is possible to deliver 100% water flow by completely opening the tap lever

Spout rotation 180°

### **Double jet**

Double jet shower to meet different needs in the kitchen

The double jet shower offers the possibility of simply switching between standard and spray modes for greater convenience and versatility