

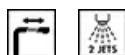
MID1MN



Família	Misturadora
Material da misturadora	Bronze
Jato orientável	Sim
Rotação	180 °

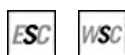


Design



Design	Universal	Tipo de jato	Com duche extensível
Cor	Preto	Nº de jatos	2 jatos
Acabamentos	Preto mate	Filtro difusor	Sim
Spout type	L spout	Tubos flexíveis	2
Tipo	1 nível		

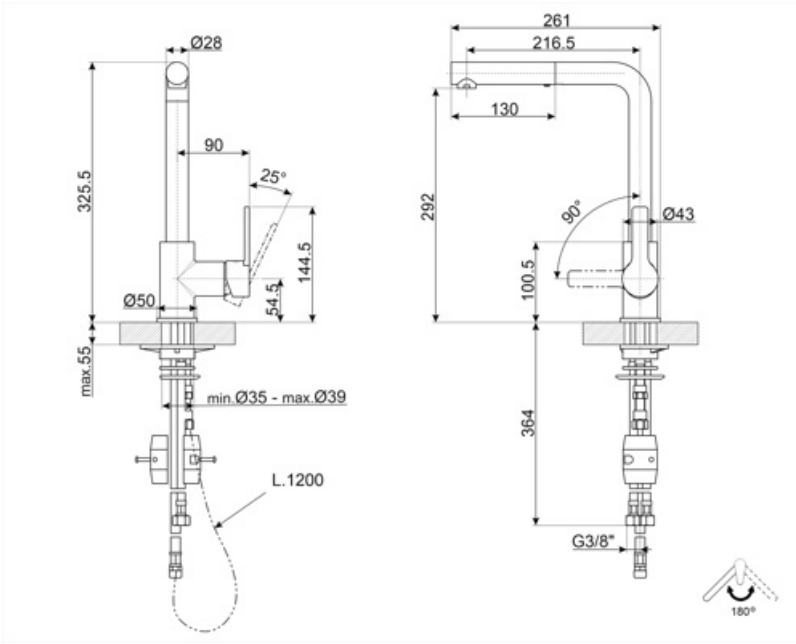
Especificações técnicas



Sistemas	ESC para poupar energia, WSC para poupar água	Pressão máxima	5 bar
Comprimento dos tubos flexíveis	400 mm	Pressão mínima	1 bar
Conexões de tubos flexíveis	3/8 "	Pressão ideal	3 bar
Cartucho	35 Ø	Ø do furo da misturadora	35 mm
Tipo	Sim		

Dados de logística

Altura	325 mm
--------	--------



Not included accessories



STABMIX
Tap stabiliser

Symbols glossary



ESC: o manípulo posicionado a meio dispensa apenas água fria. Para obter água quente é necessário que o manípulo ultrapasse a posição central. Desta forma, a utilização normal não aciona a caldeira, mas apenas quando o utilizador o deseja expressamente.



WSC: o manípulo prende a meio para fornecer até 50% de água, quantidade suficiente para as atividades normais. Para o fornecimento de 100% da água deve ser exercida força adicional sobre o manípulo de forma a desbloqueá-lo.



Swivel spout rotation 180°



Duche com jato duplo. É possível alternar entre um modo de jato normal e um modo de spray.



The extractable handshower allows to increase the range of action of the tap and it is extremely versatile, practical and comfortable.

Benefit (TT)

Extractable shower

Practical extractable shower to easily reach every point of the sink

The hand shower of the mixer can be pulled out completely to increase the reach of the mixer and facilitate daily cleaning

Energy Saving Cartridge

Energy saving thanks to the special Energy Saving Cartridge (ESC) function

With the ESC function, the tap lever set in a central position supplies only cold water, instead of mixed cold and hot water as usual, saving in energy consumption. For hot water, the lever must be turned to the left

Water Saving Cartridge

Water consumption can be reduced thanks to the special Water Saving Cartridge (WSC) function

With the WSC function, the tap lever stops first halfway, providing only 50% of the normal water flow, reducing water consumption. It is possible to deliver 100% water flow by completely opening the tap lever

Spout rotation 180°

Double jet

Double jet shower to meet different needs in the kitchen

The double jet shower offers the possibility of simply switching between standard and spray modes for greater convenience and versatility