

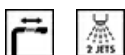
## MID1MN



Семейство продуктов	Смесители
Материал смесителя	Латунный
Поворотный излив	Да
Поворотный излив	180 °



## Эстетика



Эстетика	Универсальный	Отверстие для смесителя /эксцентрика	Выдвижной
Цвет	Черный	Тип струи	Двойная струя
Тип излива	L излив	Аэратор	Да
Тип мойки	Один рычаг	Количество гибких шлангов	2
Отделка	Черный матовый		

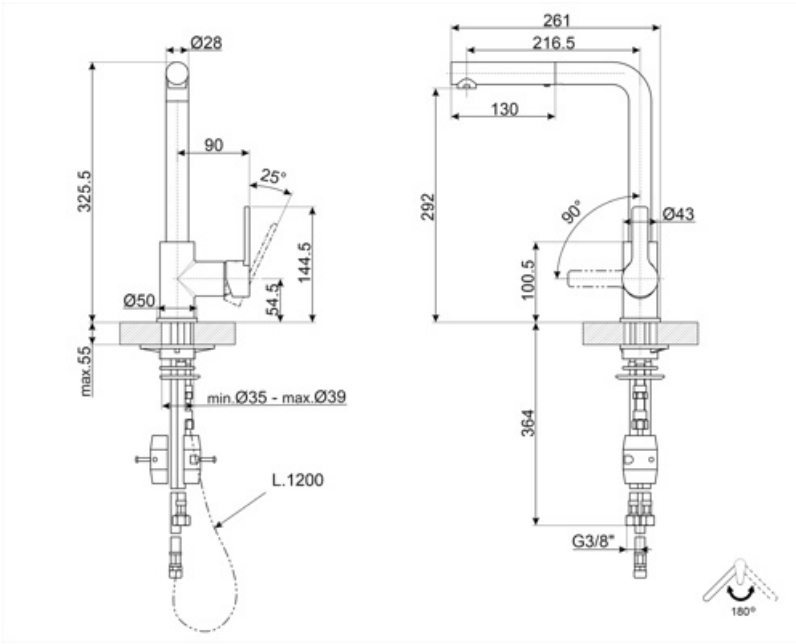
## Технические характеристики



Характеристики	ESC, WSC	Оптимальное давление	3 bar
Длина гибких шлангов	400 мм	Тип картриджа	35 Ø
Гибкое соединение шлангов	3/8 "	Диаметр отверстия под смеситель	35 мм
Максимальное давление	5 bar	Тип мойки	Да
Минимальное давление	1 bar		

## Логистическая информация

Высота продукта (мм)	325 мм
----------------------	--------



---

## Совместимые Аксессуары

---



СТАВМІХ

Стабилизатор для смесителя

---

## Alternative products

---



**MID1CR**

**Цвет:** Хромированный



**MID1NS**

**Цвет:** Никель

## Symbols glossary



ESC: с системой Energy Saving Cartridge рычаг управления, расположенный посередине, подает только холодную воду, а не 50% горячей и 50% воды.



Поворотный излив 180°



Выдвижной излив позволяет увеличить диапазон действия смесителя, он чрезвычайно универсален, практичен и удобен.



WSC: с картриджем для экономии воды Water Saving Cartridge рычаг управления останавливается на полпути, в результате чего 50% воды (достаточной для нормальной готовки)



Выносной душ с двойной струей. Можно просто переключаться между стандартным режимом струи и режимом распыления.