

MID1NS



Produktfamilie	Mischbatterien
Basismaterial	Messing
Schwenkbarer Auslauf	Ja
Schwenkbereich	180 °



Ästhetik



Ästhetik	Neutral	Handbrause	Auszugsbrause
Farbe	Nickel	Wasserstrahl	1 Jet-System
Oberfläche	Gebürstet	Luftsprudler	Ja
Schwenkarm	Auslauf in L-Form	Anzahl der flexiblen Anschlusschläuche	2
Art der Mischbatterie	Einhandhebelmischer		

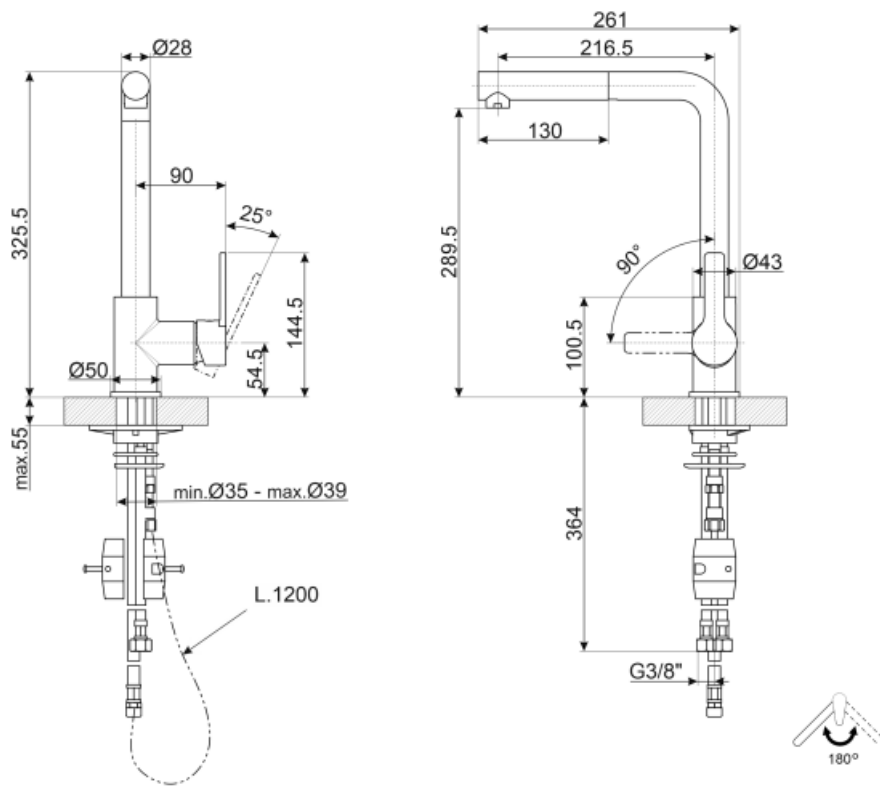
Technische Eigenschaften



Eigenschaften	ESC-Energiesparfunktion, WSC-Wassersparfunktion	Max. Wasserdruck	5,0 bar
Länge der flexiblen Anschlusschläuche	400 mm	Min. Wasserdruck	1 bar
Typ der flexiblen Anschlusschläuche	3/8 "	Empfohlener Wasserdruck	3,0 bar
Keramikeinsatz	35 Ø	Ø Hahnlochbohrung	35 mm
Rückschlagventil	Ja		

Logistik-Informationen

Produkthöhe	325 mm
-------------	--------







Sonderzubehör



STABMIX

Stabilisator für Einhandhebelmischer/Arbeitsplatte

Symbols glossary (TT)

- | | | | |
|--|--|---|---|
|  | ESC: Mit der ESC-Energiesparfunktion bleibt der Bedienhebel der Mischbatterie primär in der Mitte stehen und gibt nur kaltes anstelle von 50 % heißem und 50 % kaltem Wasser ab. |  | WSC: Mit der WSC-Wassersparfunktion bleibt der Bedienhebel der Mischbatterie primär auf halber Höhe stehen, dass eine Einsparung der Wasserdurchflussmenge von 50 % erreicht. |
|  | Schwenkbereich 180° |  | Die Auszugsbrause ermöglicht den Bewegungsradius des Einhebelmischers zu erweitern und ist dadurch äußerst vielseitig, praktisch und komfortabel. |