

MID1NS



Product family	Machos
Material	Brass
Bico giratório	Yes
Rotação do bico giratório	180 °



Aesthetics



Aesthetic	Universal	Alça para abastecimento de água filtrada	No
Colour	Níquel	Handshower	Jacto único extraível
Acabamento	Satin	Tipo de jato	Jato único
Tipo de bico	Bico L	Dispositivo de arejamento	Yes
Tap type	Single lever	Número de mangueiras flexíveis	2

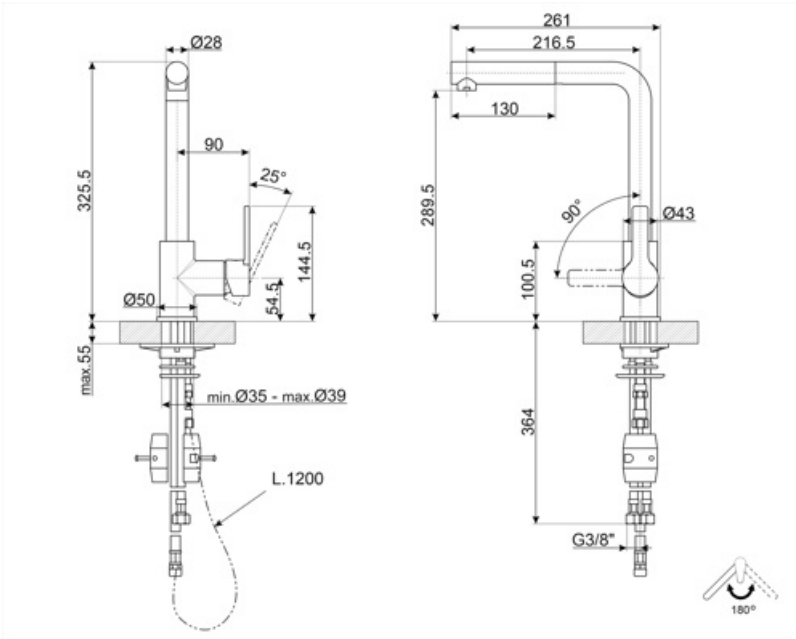
Technical Features



Características	Esc, WSC	Filtro de depuração de água	No
Comprimento das mangueiras flexíveis	400 mm	Pressão máxima	5 bar
Conexão de mangueiras flexíveis	3/8 "	Pressão mínima	1 bar
Tipo de cartucho de disco cerâmico	35 Ø	OTIMIZAÇÃO DA PRESSÃO	3 bar
Tipo de lava louça	Sim	Diâmetro do furo da torneira	35 mm

Logistic Information

Product height (mm)	325 mm
---------------------	--------



Compatible Accessories



STABMIX

estabilizador para misturadores

Symbols glossary



ESC: com o sistema ESC Energy Saving Cartridge, a alavanca de controle posicionada no meio dispensa apenas água fria, e não 50% de água quente e 50% de água fria



WSC: com o Cartucho de Poupança de Água WSC, a alavanca de controle para a meio caminho, fazendo com que 50% da água (suficiente para atividades de cozimento normais) seja dispensada



Rotação do bico giratório 180°



O chuveiro de mão extraível permite aumentar o raio de ação da torneira e é extremamente versátil, prático e confortável.

Benefit (TT)

Extractable shower

Practical extractable shower to easily reach every point of the sink

The hand shower of the mixer can be pulled out completely to increase the reach of the mixer and facilitate daily cleaning

Energy Saving Cartridge

Energy saving thanks to the special Energy Saving Cartridge (ESC) function

With the ESC function, the tap lever set in a central position supplies only cold water, instead of mixed cold and hot water as usual, saving in energy consumption. For hot water, the lever must be turned to the left

Water Saving Cartridge

Water consumption can be reduced thanks to the special Water Saving Cartridge (WSC) function

With the WSC function, the tap lever stops first halfway, providing only 50% of the normal water flow, reducing water consumption. It is possible to deliver 100% water flow by completely opening the tap lever

Spout rotation 180°