

## MID1NS



Сімейство продуктів

Матеріал

Поворотный излив

Поворотный излив

Смесители

Латунный

Так

180 °



## Естетика



Естетика

Универсальный

Колір

Никель

Тип излива

L излив

Тип мийки

Штампована

Оздоблення

Матова

Отвір для змішувача /ексцентрика

Выдвижной

Тип струи

Одинарная струя

Аэрактор

Так

Количество гибких шлангов

2

## Технічні характеристики



Характеристики

ESC, WSC

Длина гибких шлангов

400 мм

Гибкое соединение шлангов

3/8 "

Максимальное давление

5 bar

Минимальное давление

1 bar

Оптимальное давление

3 bar

Тип картриджа

35 Ø

Диаметр отверстия под смеситель

35 мм

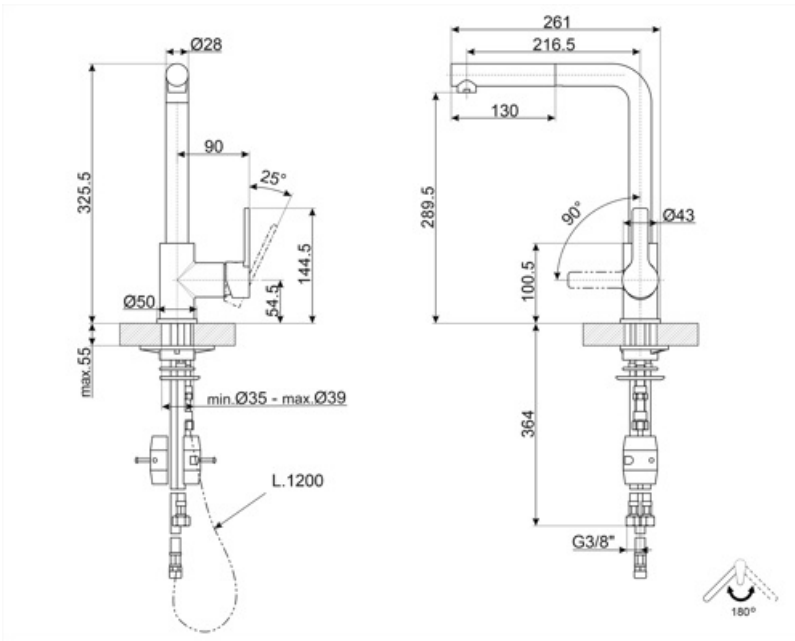
Зворотний клапан

Так

## Логістична інформація

Висота виробу (мм)

325 мм



---

## Compatible Accessories

---



**STABMIX**

Стабилизатор для смесителя

---

## Alternative products

---



**MID1MN**

**Колір : Чорний**



**MID1CR**

**Колір : Хром**

---

## Symbols glossary

---



ESC: с системой Energy Saving Cartridge рычаг управления, расположенный посередине, подает только холодную воду, а не 50% горячей и 50% воды.



WSC: с картриджем для экономии воды Water Saving Cartridge рычаг управления останавливается на полпути, в результате чего 50% воды (достаточной для нормальной готовки)



Поворотный излив 180°



Выдвижной излив позволяет увеличить диапазон действия смесителя, он чрезвычайно универсален, практичен и удобен.