

MID1SS



Produktfamilie	Mischbatterien
Basismaterial	Edelstahl
Schwenkbarer Auslauf	Ja
Schwenkbereich	180 °



Ästhetik



Ästhetik	Neutral	Handbrause	Auszugsbrause
Farbe	Edelstahl	Wasserstrahl	1 Jet-System
Schwenkarm	Auslauf in L-Form	Luftsprudler	Ja
Art der Mischbatterie	Einhandhebelmischer	Anzahl der flexiblen Anschlussschläuche	2
Oberfläche	Gebürstet		

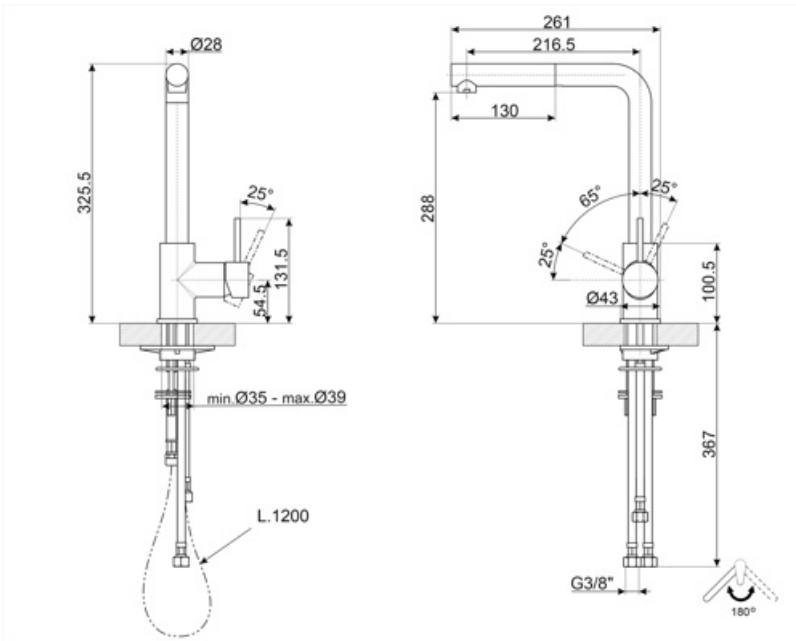
Technische Eigenschaften



Eigenschaften	ESC-Energiesparfunktion, WSC-Wassersparfunktion	Empfohlener Wasserdruck	3,0 bar
Länge der flexiblen Anschlussschläuche	370 mm	Max. Durchflussmenge (l/min.)	12 l
Typ der flexiblen Anschlussschläuche	3/8 "	Keramikeinsatz	35 Ø
Max. Wasserdruck	5,0 bar	Ø Hahnlochbohrung	35 mm
Min. Wasserdruck	1 bar	Rückschlagventil	Ja

Logistik-Informationen

Produkthöhe	325 mm
-------------	--------







Kompatibel Zubehör



STABMIX

Stabilisator für Einhandhebelmischer/Arbeitsplatte

Symbolverzeichnis

- | | | | |
|--|--|---|---|
|  | ESC: Mit der ESC-Energiesparfunktion bleibt der Bedienhebel der Mischbatterie primär in der Mitte stehen und gibt nur kaltes anstelle von 50 % heißem und 50 % kaltem Wasser ab. |  | WSC: Mit der WSC-Wassersparfunktion bleibt der Bedienhebel der Mischbatterie primär auf halber Höhe stehen, dass eine Einsparung der Wasserdurchflussmenge von 50 % erreicht. |
|  | Schwenkbereich 180° |  | Die Auszugsbrause ermöglicht den Bewegungsradius des Einhebelmischers zu erweitern und ist dadurch äußerst vielseitig, praktisch und komfortabel. |